


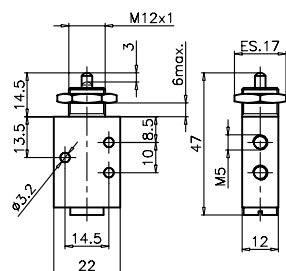

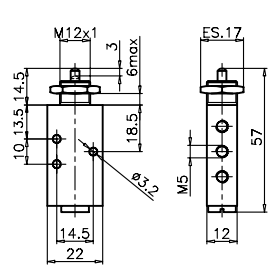
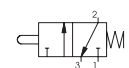
1

Stößel- Federrückstellung

3/2

5/2

Stößel- Federrückstellung


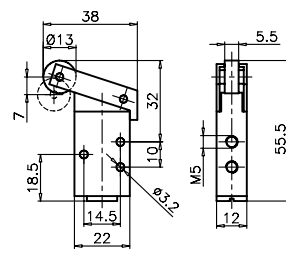

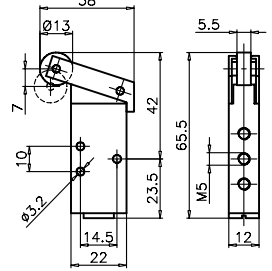
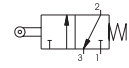
 	Bestellnummer 105.1.0.1		 			
	Ausführung 32 = 3 Wege 52 = 5 Wege					
Gewicht 70 g Betätigungskraft 14 N			Gewicht 87g Betätigungskraft 14 N			
Technische Daten	Medium	Betriebsdruck max	Temperaturbereich	Durchfluss bei 6 bar mit $\Delta p=1$	Nennweite	Arbeitsanschluss
	gefiltert und geölte Druckluft	10 bar	Min. -5°C Max. +70°C	120 Nl/min	2,5 mm	M5

Tastrolle (Kunststoff)- Federrückstellung

3/2

5/2

Tastrolle (Kunststoff)- Federrückstellung


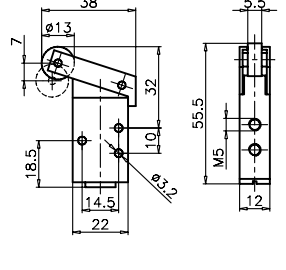

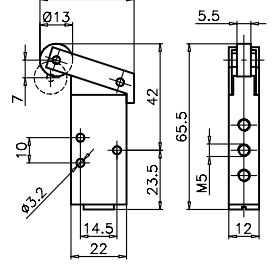
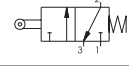
 	Bestellnummer 105.1.2.1		 			
	Ausführung 32 = 3 Wege 52 = 5 Wege					
Gewicht 85 g Betätigungskraft 6 N			Gewicht 102 g Betätigungskraft 6 N			
Technische Daten	Medium	Betriebsdruck max	Temperaturbereich	Durchfluss bei 6 bar mit $\Delta p=1$	Nennweite	Arbeitsanschluss
	gefiltert und geölte Druckluft	10 bar	Min. -5°C Max. +70°C	120 Nl/min	2,5 mm	M5

Tastroller (Kugellager)- Federrückstellung

3/2

5/2

Tastroller (Kugellager)- Federrückstellung

 	Bestellnummer 105.1.2.1/1		 			
	Ausführung 32 = 3 Wege 52 = 5 Wege					
Gewicht 100g Betätigungskraft 6 N			Gewicht 177g Betätigungskraft 6 N			
Technische Daten	Medium	Betriebsdruck max	Temperaturbereich	Durchfluss bei 6 bar mit $\Delta p=1$	Nennweite	Arbeitsanschluss
	gefiltert und geölte Druckluft	10 bar	Min. -5°C Max. +70°C	120 Nl/min	2,5 mm	M5

Tasthebel (Kunststoff)- Federrückstellung		3/2	5/2	Tasthebel (Kunststoff)- Federrückstellung			
		Bestellnummer 105.1.2.6/C					
		Ausführung 32 = 3 Wege 52 = 5 Wege C Farbe Betätigungsknopf 1 = Rot 2 = Schwarz 3 = Grün					
Gewicht 85g Betätigungskraft 6 N				Gewicht 102g Betätigungskraft 6 N			
Technische Daten	Medium	Betriebsdruck max	Temperaturbereich		Durchfluss bei 6 bar mit $\Delta p=1$	Nennweite	Arbeitsanschluss
	gefiltert und geölte Druckluft	10 bar	Min. -5°C	Max. +70°C	120 NI/min	2,5 mm	M5

Nockenhebel mit Leerrücklauf- Federrückstel-		3/2	5/2	Nockenhebel mit Leerrücklauf- Federrückstel-			
		Bestellnummer 105.1.3.1					
		Ausführung 32 = 3 Wege 52 = 5 Wege					
Gewicht 85g S Betätigungskraft 6 N				Gewicht 102g Betätigungskraft 6 N			
Technische Daten	Medium	Betriebsdruck max	Temperaturbereich		Durchfluss bei 6 bar mit $\Delta p=1$	Nennweite	Arbeitsanschluss
	gefiltert und geölte Druckluft	10 bar	Min. -5°C	Max. +70°C	120 NI/min	2,5 mm	M5

Kipphebel (Schalttafeleinbau Ø22)- manuelle		3/2	5/2	Kipphebel (Schalttafeleinbau Ø22) manuelle Rückstellung			
		Bestellnummer 105.1.4/C					
		Ausführung 32 = 3 Wege 52 = 5 Wege C Farbe Handhebel 1 = Rot 2 = Schwarz 3 = Grün					
Gewicht 125g				Gewicht 142g			
Technische Daten	Medium	Betriebsdruck max	Temperaturbereich		Durchfluss bei 6 bar mit $\Delta p=1$	Nennweite	Arbeitsanschluss
	gefiltert und geölte Druckluft	10 bar	Min. -5°C	Max. +70°C	120 NI/min	2,5 mm	M5

1

Kipphebel (Schalttafeleinbau Ø30)- manuelle

3/2

5/2

Kipphebel (Schalttafeleinbau Ø 30)- manuelle

		<p>Bestellnummer</p> <p>105.T.5/C</p> <p>Ausführung</p> <p>32 = 3 Wege 52 = 5 Wege</p> <p>Farbe Handhebel</p> <p>1 = Rot 2 = Schwarz 3 = Grün</p>	
Gewicht 165g			Gewicht 182g

Technische Daten	Medium	Betriebsdruck max	Temperaturbereich		Durchfluss bei 6 bar mit Δp=1	Nennweite	Arbeitsanschluss
	gefiltert und geölte Druckluft	10 bar	Min. -5°C	Max. +70°C	120 NI/min	2,5 mm	M5

Drucktaster (Schalttafeleinbau Ø30)- Feder-

3/2

5/2

Drucktaster (Schalttafeleinbau Ø 30)- Feder-

		<p>Bestellnummer</p> <p>105.T.6.1/C</p> <p>Ausführung</p> <p>32 = 3 Wege 52 = 5 Wege</p> <p>Farbe Betätigungsknopf</p> <p>1 = Rot 2 = Schwarz 3 = Grün</p>	
Gewicht 123g Betätigungskraft 14 N			Gewicht 140g Betätigungskraft 14 N

Technische Daten	Medium	Betriebsdruck max	Temperaturbereich		Durchfluss bei 6 bar mit Δp=1	Nennweite	Arbeitsanschluss
	gefiltert und geölte Druckluft	10 bar	Min. -5°C	Max. +70°C	120 NI/min	2,5 mm	M5

Drucktaster (Schalttafeleinbau Ø22)- Feder-


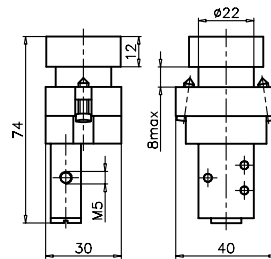

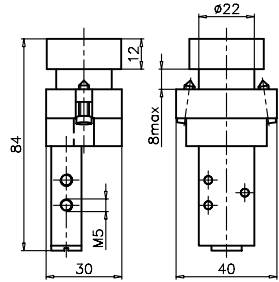
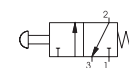
3/2


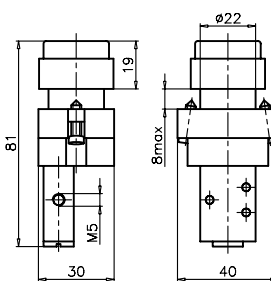

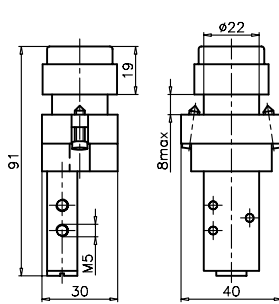
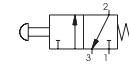
5/2


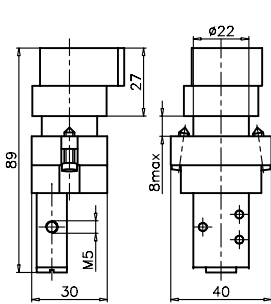

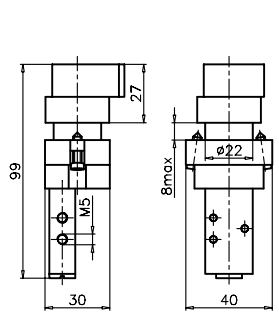
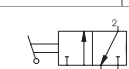
Drucktaster (Schalttafeleinbau Ø 22)- Feder-

		<p>Bestellnummer</p> <p>105.T.6.2/C</p> <p>Ausführung</p> <p>32 = 3 Wege 52 = 5 Wege</p> <p>Farbe Betätigungsknopf</p> <p>1 = Rot 2 = Schwarz 3 = Grün</p>	
Gewicht 102g Betätigungskraft 14 N			Gewicht 119g Betätigungskraft 14 N

Technische Daten	Medium	Betriebsdruck max	Temperaturbereich		Durchfluss bei 6 bar mit Δp=1	Nennweite	Arbeitsanschluss
	gefiltert und geölte Druckluft	10 bar	Min. -5°C	Max. +70°C	120 NI/min	2,5 mm	M5

Drucktaster (Schalttafeleinbau Ø22) - Feder-		3/2	5/2	Drucktaster (Schalttafeleinbau Ø 22)- Feder-			
 		Bestellnummer 105.1.6.22/C		 			
							Ausführung 32 = 3 Wege 52 = 5 Wege C Farbe Betätigungsknopf 1 = Rot 2 = Schwarz 3 = Grün 4 = Gelb
Gewicht 165g Betätigungskraft 14 N				Gewicht 182g Betätigungskraft 14 N			
Technische Daten	Medium	Betriebsdruck max	Temperaturbereich		Durchfluss bei 6 bar mit $\Delta p=1$	Nennweite	Arbeitsanschluss
	gefiltert und geölte Druckluft	10 bar	Min. -5°C	Max. +70°C	120 NI/min	2,5 mm	M5

Drucktaster (Schalttafeleinbau Ø22) - Feder-		3/2	5/2	Drucktaster (Schalttafeleinbau Ø 22)- Feder-			
 		Bestellnummer 105.1.6.23/C		 			
							Ausführung 32 = 3 Wege 52 = 5 Wege C Farbe Betätigungsknopf 1 = Rot 2 = Schwarz 3 = Grün 4 = Gelb
Gewicht 170g Betätigungskraft 14 N				Gewicht 187g Betätigungskraft 14 N			
Technische Daten	Medium	Betriebsdruck max	Temperaturbereich		Durchfluss bei 6 bar mit $\Delta p=1$	Nennweite	Arbeitsanschluss
	gefiltert und geölte Druckluft	10 bar	Min. -5°C	Max. +70°C	120 NI/min	2,5 mm	M5

Drehschalter (Schalttafeleinbau Ø22)- manuel-		3/2	5/2	Drehschalter (Schalttafeleinbau Ø 22)- ma-			
 		Bestellnummer 105.1.6.27		 			
							Ausführung 32 = 3 Wege 52 = 5 Wege
Gewicht 185g				Gewicht 202g			
Technische Daten	Medium	Betriebsdruck max	Temperaturbereich		Durchfluss bei 6 bar mit $\Delta p=1$	Nennweite	Arbeitsanschluss
	gefiltert und geölte Druckluft	10 bar	Min. -5°C	Max. +70°C	120 NI/min	2,5 mm	M5

1

Schlüsselschalter(Schalttafeleinbau Ø22)-

3/2

5/2

Schlüsselschalter(Schalttafeleinbau Ø 22)-

<p>Bestellnummer</p> <p>105.7.6.28</p> <p>Ausführung</p> <p>32 = 3 Wege</p> <p>52 = 5 Wege</p>			
<p>Gewicht 215g</p>		<p>Gewicht 232g</p>	

Technische Daten	Medium	Betriebsdruck max	Temperaturbereich		Durchfluss bei 6 bar mit Δp=1	Nennweite	Arbeitsanschluss
	gefiltert und geölte Druckluft	10 bar	Min. -5°C	Max. +70°C	120 NI/min	2,5 mm	M5

Pilztaster (Schalttafeleinbau Ø 30)- Federrück-

3/2

5/2

Pilztaster (Schalttafeleinbau Ø30)- Federrück-

<p>Bestellnummer</p> <p>105.7.7.1/C</p> <p>Ausführung</p> <p>32 = 3 Wege</p> <p>52 = 5 Wege</p> <p>Farbe Betätigungsknopf</p> <p>1 = Rot</p> <p>2 = Schwarz</p> <p>3 = Grün</p>			
<p>Gewicht 126g</p> <p>Betätigungskraft 14 N</p>		<p>Gewicht 143g</p> <p>Betätigungskraft 14 N</p>	

Technische Daten	Medium	Betriebsdruck max	Temperaturbereich		Durchfluss bei 6 bar mit Δp=1	Nennweite	Arbeitsanschluss
	gefiltert und geölte Druckluft	10 bar	Min. -5°C	Max. +70°C	120 NI/min	2,5 mm	M5

Drucktaster (Schalttafeleinbau Ø22)- Feder-


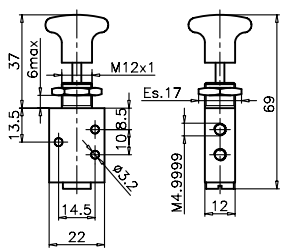

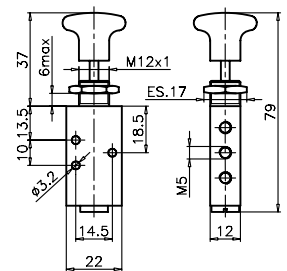
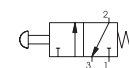
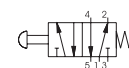
3/2


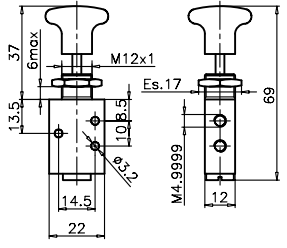

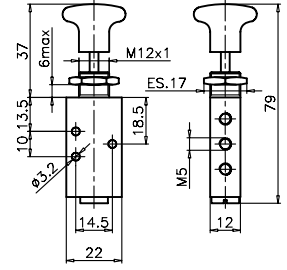
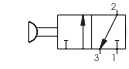
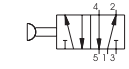
5/2


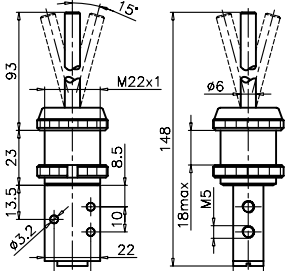

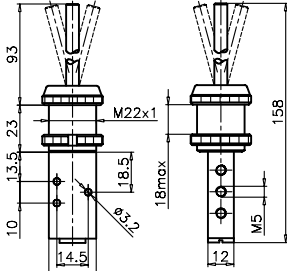
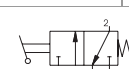
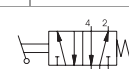
Drucktaster (Schalttafeleinbau Ø22)- Feder-

<p>Bestellnummer</p> <p>105.7.7.2/C</p> <p>Ausführung</p> <p>32 = 3 Wege</p> <p>52 = 5 Wege</p> <p>Farbe Betätigungsknopf</p> <p>1 = Rot</p> <p>2 = Schwarz</p> <p>3 = Grün</p>			
<p>Gewicht 103g</p> <p>Betätigungskraft 14 N</p>		<p>Gewicht 120g</p> <p>Betätigungskraft 14 N</p>	

Technische Daten	Medium	Betriebsdruck max	Temperaturbereich		Durchfluss bei 6 bar mit Δp=1	Nennweite	Arbeitsanschluss
	gefiltert und geölte Druckluft	10 bar	Min. -5°C	Max. +70°C	120 NI/min	2,5 mm	M5

Knopftaster (Schalttafeleinbau Ø12)- Feder-		3/2	5/2	Knopftaster (Schalttafeleinbau Ø12)- Feder-		
 		Bestellnummer 105.1.8.1/C		 		
Gewicht 75g Betätigungskraft 14 N						Gewicht 92g Betätigungskraft 14 N
Technische Daten	Medium	Betriebsdruck max	Temperaturbereich	Durchfluss bei 6 bar mit $\Delta p=1$	Nennweite	Arbeitsanschluss
	gefiltert und geölte Druckluft	10 bar	Min. -5°C Max. +70°C	120 NI/min	2,5 mm	M5

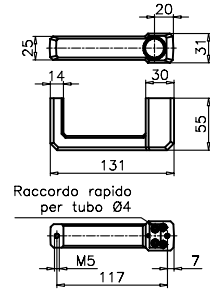
Knopftaster (Schalttafeleinbau Ø12)- manuelle		3/2	5/2	Knopftaster (Schalttafeleinbau Ø12)- manuelle		
 		Bestellnummer 105.1.8/C		 		
Gewicht 75g Betätigungskraft 3N						Gewicht 92g Betätigungskraft 9 N
Technische Daten	Medium	Betriebsdruck max	Temperaturbereich	Durchfluss bei 6 bar mit $\Delta p=1$	Nennweite	Arbeitsanschluss
	gefiltert und geölte Druckluft	10 bar	Min. -5°C Max. +70°C	120 NI/min	2,5 mm	M5

Me./ma.betätigt-Stab (Schalttafeleinbau Ø22)-		3/2	5/2	me./ma.betätigt-Stab (Schalttafeleinbau Ø22)-		
 		Bestellnummer 105.1.9.1		 		
Gewicht 136g						Gewicht 153g
Technische Daten	Medium	Betriebsdruck max	Temperaturbereich	Durchfluss bei 6 bar mit $\Delta p=1$	Nennweite	Arbeitsanschluss
	gefiltert und geölte Druckluft	10 bar	Min. -5°C Max. +70°C	120 NI/min	2,5 mm	M5

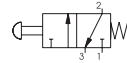
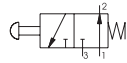
Manuell Drucktaster- Federrückstellung

3/2

Bestellnummer	
105.32.6.40	
Ausführung	
F	A = N.O
	C = N.C
P	
F	



Gewicht 165g
Betätigungskraft 14 N



Technische Daten	Medium	Betriebsdruck max	Temperaturbereich		Durchfluss bei 6 bar mit $\Delta p=1$	Nennweite	Arbeitsanschluss
	gefiltert und geölte Druckluft	10 bar	Min. -5°C	Max. +70°C	120 NI/min	2,5 mm	M5 Steckanschluss Schlauch ø4

Manuell betätigt- Drucktaster- Federrückstel-

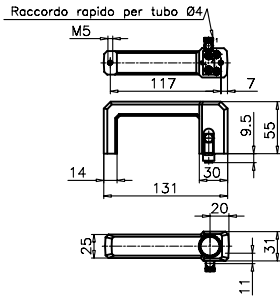
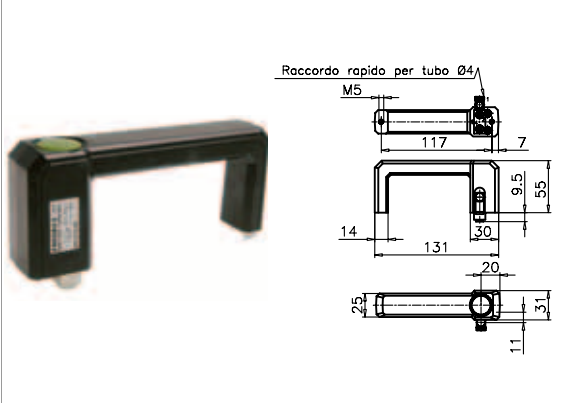
5/2

5/2

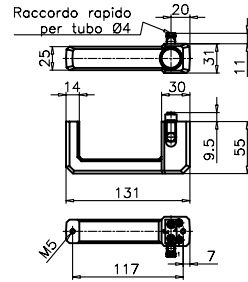
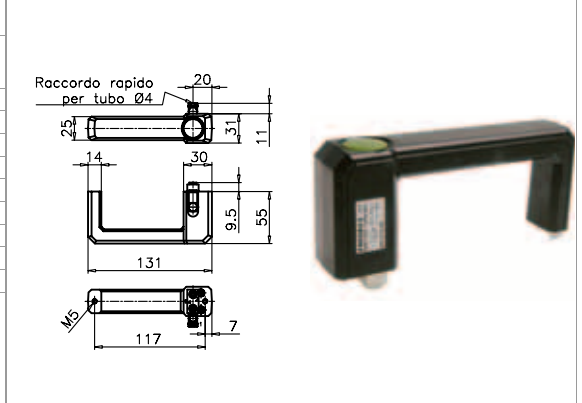
manuell betätigt Drucktaster- Federrückstel-

Anschluss links

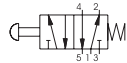
Anschluss rechts



Bestellnummer	
105.52.6.1	
Ausführung	
T	40 = Anschluss links
	40D = Anschluss rechts
P	
F	



Gewicht 190g
Betätigungskraft 14 N



Gewicht 190g
Betätigungskraft 14 N

Technische Daten	Medium	Betriebsdruck max	Temperaturbereich		Durchfluss bei 6 bar mit $\Delta p=1$	Nennweite	Arbeitsanschluss
	gefiltert und geölte Druckluft	10 bar	Min. -5°C	Max. +70°C	120 NI/min	2,5 mm	M5 Steckanschluss Schlauch ø4