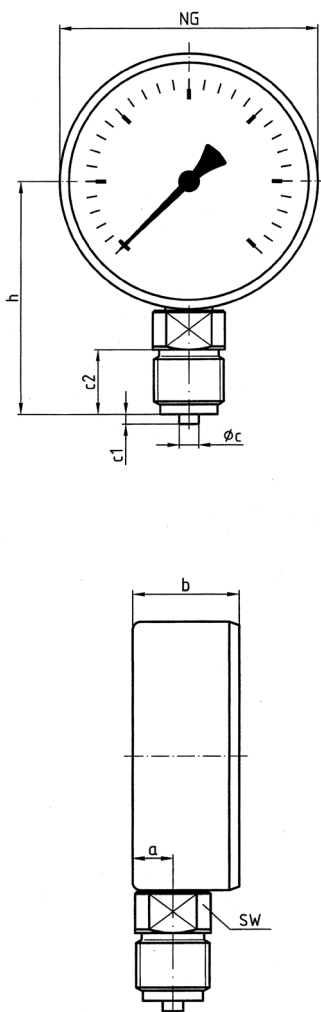


MS ... U

Rohrfeder-Standardmanometer EN837-1, für gasförmige, flüssige, nicht hochviskose und nicht kristallisierende Medien die Kupferlegierungen nicht angreifen.



Gehäuse	Stahlblech schwarz
Sichtscheibe	Kunststoff glasklar, eingeklippt, mit verstellbarem roten Markenzeiger
Messglied	Rohrfeder Kupferlegierung
Zeigerwerk	Messing
Anschluss	Messing, radial unten
Temperatur Medium	max. +60°C
Temperatur Umgebung	min. -20°C bis + 60°C
Auf Anfrage lieferbar	Gehäuse Edelstahl (NG100), Übersteckring, Sichtscheibe, Instrumentenglas, Drosselschraube



Typ	Anschluss	Durchmesser mm	Messbereich bar	Güteklasse	Artikel-Nr.
MS 80 -1/0 U	G 1/2	80	-1 / 0	1,6	200003341
MS 80 0/1 U			0/1		200003342
MS 80 0/1,6 U			0/1,6		200003343
MS 80 0/2,5 U			0/2,5		200003344
MS 80 0/4 U			0/4		200003345
MS 80 0/6 U			0/6		200003346
MS 80 0/10 U			0/10		200003347
MS 80 0/16 U			0/16		200003348
MS 80 0/25 U			0/25		200003349
MS 80 0/40 U			0/40		200003350
MS 100 -1/0 U			G 1/2		100
MS 100 0/0,6 U	0/0,6	200003325			
MS 100 0/1 U	0/1	200003326			
MS 100 0/1,6 U	0/1,6	200003327			
MS 100 0/2,5 U	0/2,5	200003328			
MS 100 0/4 U	0/4	200003329			
MS 100 0/6 U	0/6	200003330			
MS 100 0/10 U	0/10	200003331			
MS 100 0/16 U	0/16	200003332			
MS 100 0/25 U	0/25	200003333			
MS 100 0/40 U	0/40	200003334			

Bemaßung

Nenngröße (NG)	a	b	ø c	c1	c2	h	SW
80	11,7	31,0	6	3	20	72,0	22
100	11,0	29,5	6	3	20	82,0	22