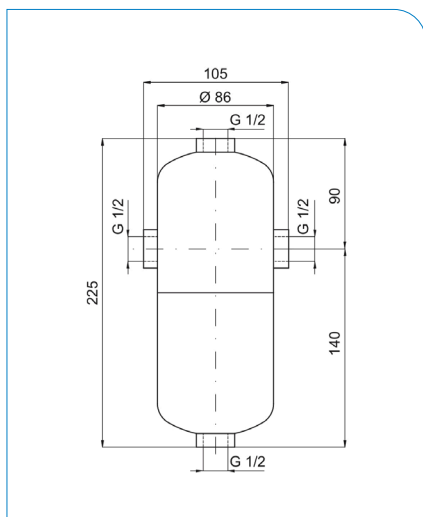
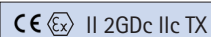


1SBCV4

Druckluftbehälter, Stahl, blau lackiert RAL5015-110, nach Richtlinie 2014/68/EU, Gewinde ISO 228/1, 4 Anschlüsse, Temperatur -10°C bis +60° C, max. 11 bar.

Auf Anfrage lieferbar

Behälter nach Richtlinie 2014/34/EU – ATEX,



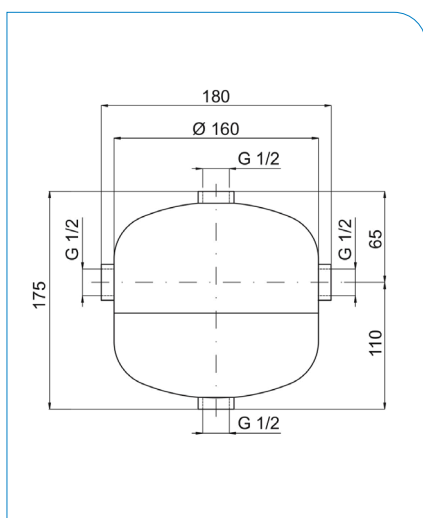
Volumen Liter	Anschluss	Durchmesser mm	Länge mm	Artikel-Nr.
1,0	4 x G 1/2"	86	225	100154156

2SBCV4

Druckluftbehälter, Stahl, blau lackiert RAL5015-110, nach Richtlinie 2014/68/EU, Gewinde ISO 228/1, 4 Anschlüsse, Temperatur -10°C bis +60° C, max. 11 bar.

Auf Anfrage lieferbar

Behälter nach Richtlinie 2014/34/EU – ATEX



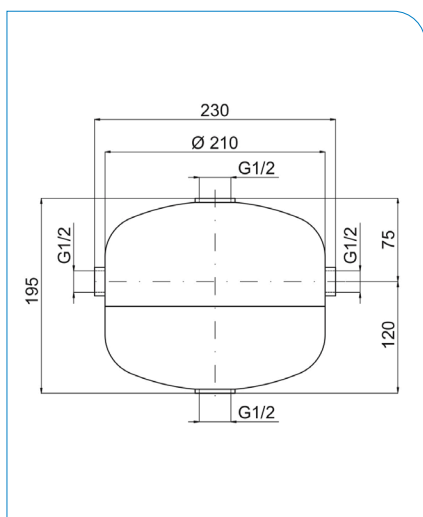
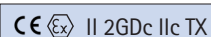
Volumen Liter	Anschluss	Durchmesser mm	Länge mm	Artikel-Nr.
2,5	4 x G 1/2"	160	175	100154157

5SBCV4

Druckluftbehälter, Stahl, blau lackiert RAL5015-110, nach Richtlinie 2014/68/EU, Gewinde ISO 228/1, 4 Anschlüsse, Temperatur -10°C bis +60° C, max. 11 bar.

Auf Anfrage lieferbar

Behälter nach Richtlinie 2014/34/EU – ATEX



Volumen Liter	Anschluss	Durchmesser mm	Länge mm	Artikel-Nr.
5,0	4 x G 1/2"	210	195	100154158