

05SBCV2

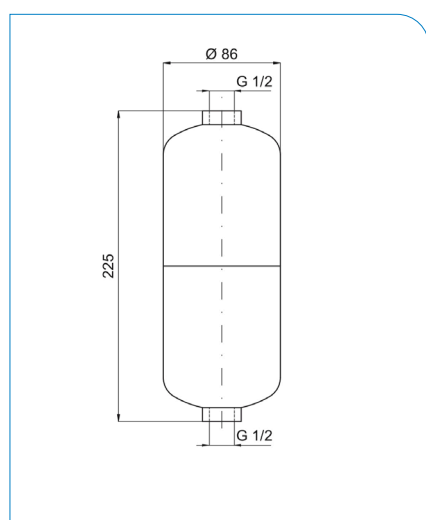
Druckluftbehälter, Stahl, blau lackiert RAL5015-110, nach Richtlinie 2014/68/EU, Gewinde ISO 228/1, 2 Anschlüsse, Temperatur -10°C bis +60° C, max. 11 bar.

Auf Anfrage lieferbar

Behälter nach Richtlinie 2014/34/EU – ATEX,

CE Ex II 2GDc IIc TX

Volumen Liter	Anschluss	Durchmesser mm	Länge mm	Artikel-Nr.
0,5	2 x G 1/2"	80	130	200099320



1SBCV2

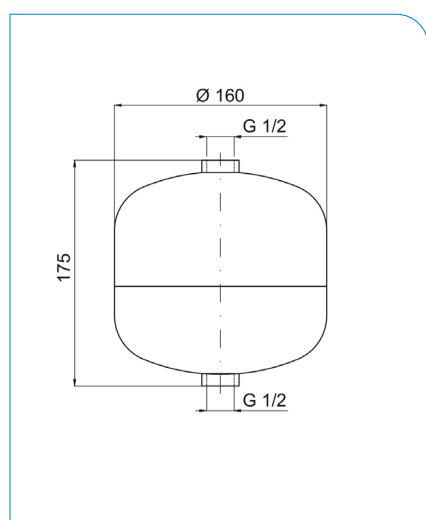
Druckluftbehälter, Stahl, blau lackiert RAL5015-110, nach Richtlinie 2014/68/EU, Gewinde ISO 228/1, 2 Anschlüsse, Temperatur -10°C bis +60° C, max. 11 bar.

Auf Anfrage lieferbar

Behälter nach Richtlinie 2014/34/EU – ATEX

CE Ex II 2GDc IIc TX

Volumen Liter	Anschluss	Durchmesser mm	Länge mm	Artikel-Nr.
1,0	2 x G 1/2"	86	225	100154147



2SBCV2

Druckluftbehälter, Stahl, blau lackiert RAL5015-110, nach Richtlinie 2014/68/EU, Gewinde ISO 228/1, 2 Anschlüsse, Temperatur -10°C bis +60° C, max. 11 bar.

Auf Anfrage lieferbar

Behälter nach Richtlinie 2014/34/EU – ATEX

CE Ex II 2GDc IIc TX

Volumen Liter	Anschluss	Durchmesser mm	Länge mm	Artikel-Nr.
2,5	2 x G 1/2"	160	175	100154148