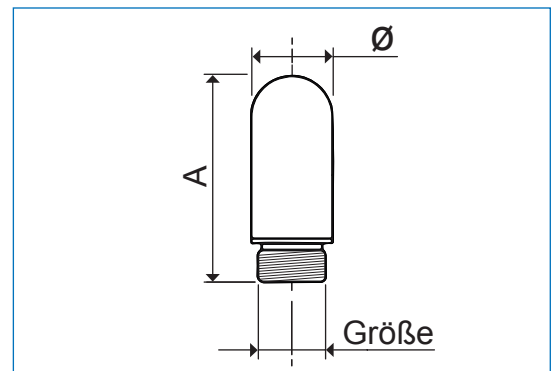


Gehäuse: Poröses Niederdruck Polyethylen grau  
 Druckbereich: max 10bar  
 Schalldämpfer: Gesintertes PE (Polyethylen)  
 Gehäuseform: Zylindrisch mit Kugelkopf,  
 Gewinde: PE



Größe	Ø	A	Artikel-Nr.
M5	6,5	18,0	200007951
M7	9,8	24,0	200011726
G 1/8"	12,5	29,0	200005079
G 1/4"	15,5	36,0	200005151
G 3/8"	18,5	57,0	200005152
G 1/2"	23,3	67,0	200005153
G 3/4"	38,5	115,0	200005154
G 1"	49,0	141,0	200005155

Fluid Concept Datenbl. Stand 07.2016, technische Änderungen vorbehalten.