

## 2/2-Wege Magnetventil | vorgesteuert | stromlos geschlossen [N.C.]

### Beschreibung:

Vorgesteuertes Magnetventil der Serie 3 mit Servomembrane und einstellbarer Durchflussregelung. Das Ventil benötigt zum Öffnen und Schließen einen Mindestdruck von 0,5 bar zwischen Ein- und Ausgang.

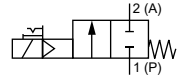


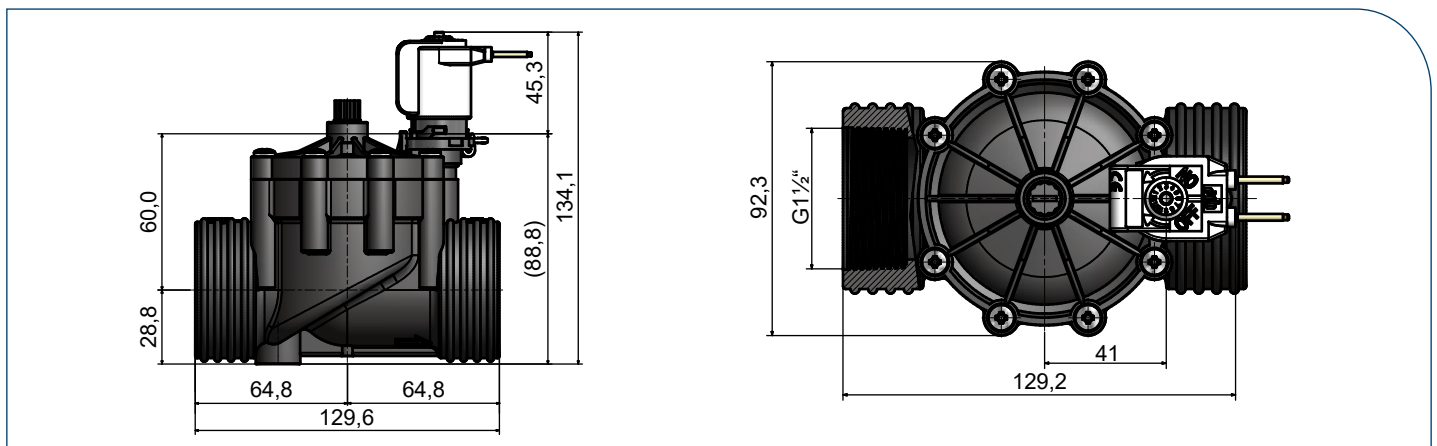
Abbildung exemplarisch



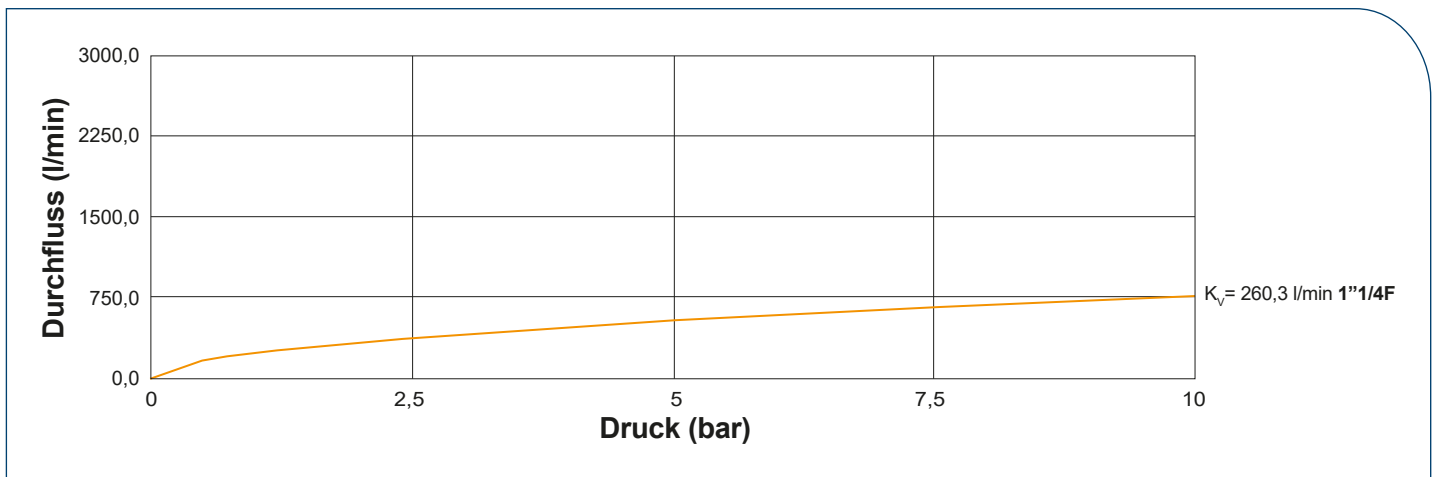
Technische Daten	
Gehäusewerkstoff	Kunststoff PA 66 (30% Fiberglas)
Führungsrohr	Edelstahl
Innenteile	Edelstahl
Gewinde	DIN EN ISO 228-1
Medium	Wasser
Dichtwerkstoffe	NBR
Medientemperatur	>0°C bis +60°C
Umgebungstemperatur	>0°C bis +60°C
Einbaulage	Beliebig, Magnet vorzugsweise oben
Gewicht	0,42 kg

Elektrische Daten	
Elektrischer Anschluss	PVC-Kabel angegossen, 600mm
Schutzart	IP55
Standardspannung	AC (~) 50-60Hz                      12V, 24V, 230V DC (=)    12V, 24V
Einschaltdauer	100% ED

Anschluss	DN (mm)	Druckbereich (bar)	12V AC/DC (VA/W)	24V DC (W)	24V AC (VA)	230V AC (VA)	Artikel-Nr.
G 1¼" (IG)	32	0,5 bis 10	2,95 / 8,40	-	-	-	200100164
G 1¼" (IG)	32	0,5 bis 10	-	6,40	-	-	200001862
G 1¼" (IG)	32	0,5 bis 10	-	-	5,15	-	200001128
G 1¼" (IG)	32	0,5 bis 10	-	-	-	6,45	200106035



## 2/2-Wege Magnetventil | vorgesteuert | stromlos geschlossen [N.C.]



### Ersatzteile



12V AC/DC (VA/W)	24V DC (W)	24V AC (W)	230V AC (VA)	Artikel-Nr.
2,95 / 8,40	-	-	-	200100167
-	6,40	-	-	200095280
-	-	5,15	-	200095833
-	-	-	6,45	200100672



Artikel-Nr.
200099012