

ALLGEMEINES

MEDIUM	: Luft, gefiltert, geölt oder ungeölt
ANSCHLUSS	: Steckanschluss für Schlauch Ø 4 mm oder G 1/8
BETRIEBSDRUCK	: 0,1 bis 8 bar
TEMPERATUR	: -5 °C bis 50 °C
DURCHFLUSS (Qv bei 6 bar)	: 140 l/min.
Ø DN-	: 2,5 mm
BETÄTIGUNGSELEMENTE	: mechanisch betätigt
EINBAU	: CENELEC EN 500 47 CNOMO-Nr. 06.05.35

KONSTRUKTIONSMERKMALE

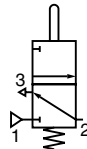
Sitzventil in Mittelstellung geschlossen
Gehäuse aus Zinkdruckguss
Innenteile aus Edelstahl und Kunststoff
Integrierter Schalldämpfer am Entlüftungsanschluss (Anschluss bei G 1/8 möglich)
Steckanschluss aus Messing



KENNDATEN

Betätigungselement		Mechanische Funktion	Betätigungskraft (daN) bei 8 bar	Artikel-Nr.		
Typ	Bezeichnung			Betätigungselement ALLEIN	Ventil + Betätigungselement	
					Steckanschluss	G 1/8
	Wipphebel, einfach, mit Kunststoffrolle	links und rechts	1,2	88130801 (*)	30800009	30800015
	Wipphebel, einfach, mit Stahlrolle (CNOMO 06.05.35)	links und rechts	1,2	88130802 (*)	30800010	30800016
	Wipphebel, verstellbar, mit Kunststoffrolle	links und rechts	0,4 bis 1,2	88130803 (*)	30800011	30800017
	Wipphebel, verstellbar, mit Metallkugellager	links und rechts	0,4 bis 1,2	88130804 (*)	30800012	30800018
	Wipphebel, verstellbar	links und rechts	0,3 bis 1,2	88130807 (*)	30800027	30800030
	Drehknopf allein	links und rechts	-	-	30800001	30800005

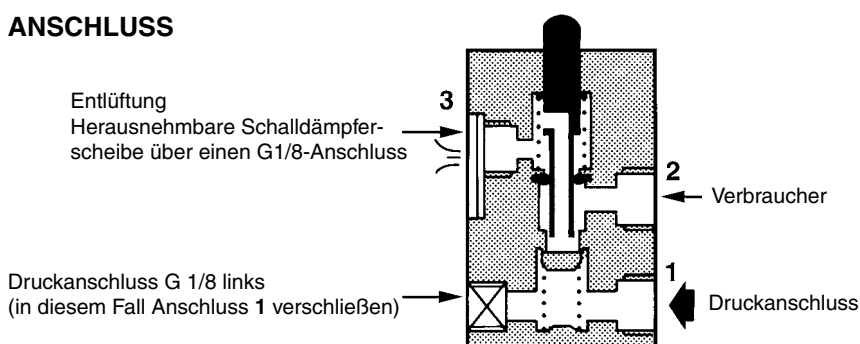
FUNKTION NC
in Ruhestellung
normal geschlossen



1 = Druckanschluss
2 = Verbraucher
3 = Entlüftung

* Hebel zur Montage auf Drehknopf allein (Artikel-Nr. 30800001 oder 30800005)

ANSCHLUSS



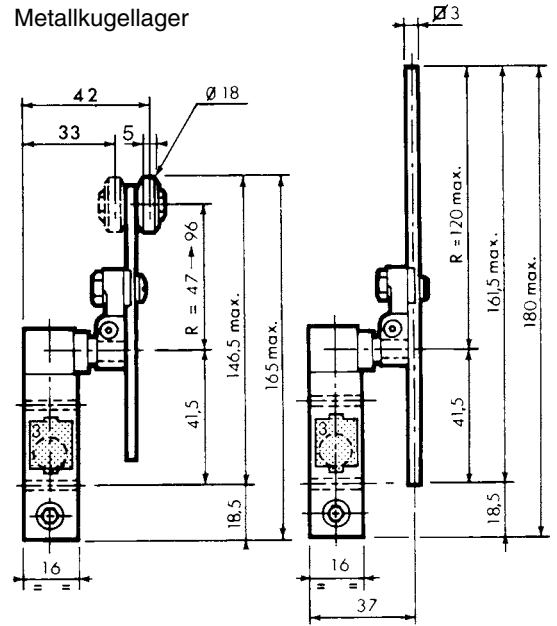
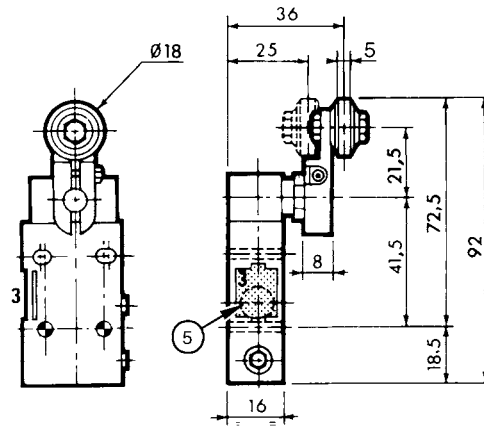
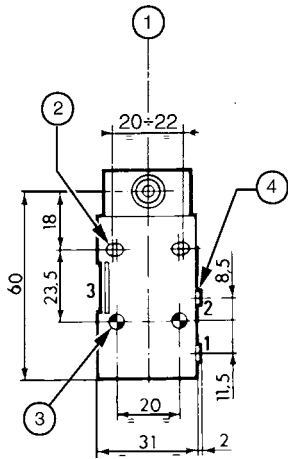
ABMESSUNGEN UND GEWICHTE (max. Gewicht: 0,200 kg)

Ventil mit Drehknopf allein

Wipphebel, einfach,
mit Kunststoff- oder
Stahlrolle

Wipphebel, verstellbar,
mit Kunststoffrolle oder
Metallkugellager

Wipphebel, verstellbar



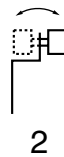
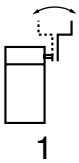
- ① Mittelachse
- ② CENELEC-Befestigung 2 Bohrungen Ø 4,2
- ③ CNOMO-Befestigung 2 Bohrungen Ø 5,2
- ④ Steckanschluss für Schlauch Ø 4 mm oder G 1/8
- ⑤ Integrierter Schalldämpfer am Entlüftungsanschluss (Anschluss bei G 1/8 möglich)

EINSTELLUNG DES BETÄTIGUNGSWEGES

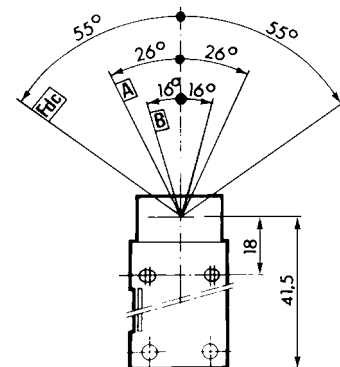
Wipphebel, einfach:

4 Montagemöglichkeiten:

- (1) Mittelachse im Vergleich zum Kopf
- (2) Position der Rolle im Vergleich zum Hebel



Hebel aller Art auf Drehknopf



Verstellbarer gerader Hebel:

2 Montagemöglichkeiten durch Drehen des Hebels

- A** Schaltpunkt
(bei nominalem Durchfluss)
- B** Rückschaltpunkt
- Fdc** Stellung beim Hubauslauf