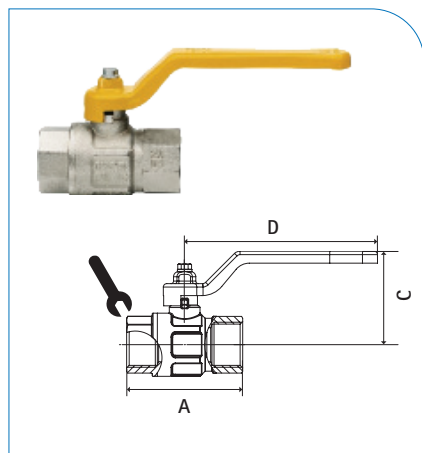


**KH DVGW ... L**

Kugelhahn DVGW-Gas, EN 331, leichte Ausführung, 2-Wege, 2-teilig, voller Durchgang, ISO 7/1, Messing vernickelt, PTFE, NBR / Viton, Medientemp. -20°C bis +60°C, Handhebel Stahl gelb

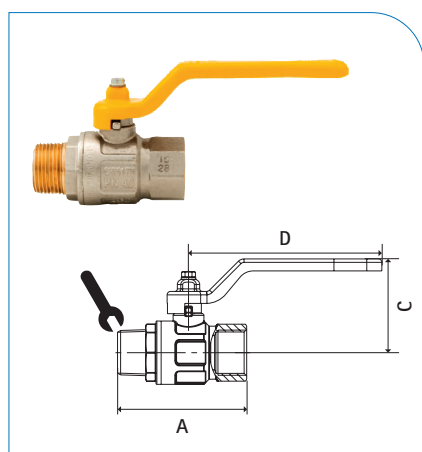


Größe	NW	bar*	A	C	D		Artikel-Nr.
Rp 1/4"	10,0	5	49,5	37,3	80,0	18	100203709
Rp 3/8"			52,4				21
Rp 1/2"	15,0		61,0	48,8	88,5	25	200005568
Rp 3/4"	20,0		68,0	54,8	113,0	31	200005569
Rp 1"	25,0		85,0	56,8		38	200005570
Rp 1 1/4"	32,0		99,5	75,0	138,0	47	200005571
Rp 1 1/2"	40,0		109,0	90,3	157,8	54	200005572
Rp 2"	50,0		130,0	97,3		66	200005573

\*Druckangaben beziehen sich, soweit nicht anders angegeben, auf Flüssigkeiten der Gruppe II bei +20°C

**KH DVGW ... L IA**

Kugelhahn DVGW-Gas, EN 331, leichte Ausführung, 2-Wege, 2-teilig, voller Durchgang, ISO 7/1, IG /AG, Messing vernickelt, PTFE, NBR / Viton, Medientemp. -20°C bis +60°C, Handhebel Stahl gelb

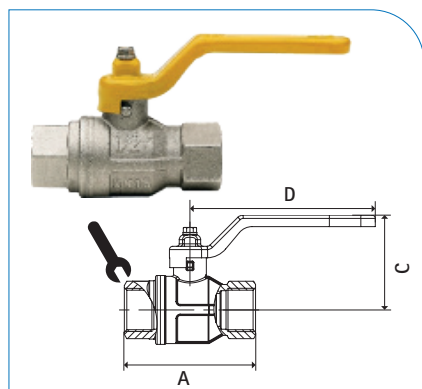


Größe	NW	bar*	A	C	D		Artikel-Nr.
R/Rp 1/4"	8,0	5	56,9	37,3	80,0	18	100203712
R/Rp 3/8"	10,0		58,9				21
R/Rp 1/2"	15,0		68,0	48,8	88,5	25	200017088
R/Rp 3/4"	20,0		75,5	54,8	113,0	31	200017089
R/Rp 1"	25,0		90,5	56,8		38	200017090
R/Rp 1 1/4"	32,0		105,0	75,0	138,0	47	200017091
R/Rp 1 1/2"	39,0		115,5	90,3	157,8	54	200017092
R/Rp 2"	50,0		135,5	97,3		66	200017093

\*Druckangaben beziehen sich, soweit nicht anders angegeben, auf Flüssigkeiten der Gruppe II bei +20°C

**KH DVGW ... S**

Kugelhahn DVGW-Gas, EN 331, schwere Ausführung, 2-Wege, 2-teilig, voller Durchgang, ISO 7/1, Messing vernickelt, PTFE, NBR / Viton / NBR, Medientemp. -20°C bis +60°C, Handhebel Stahl gelb

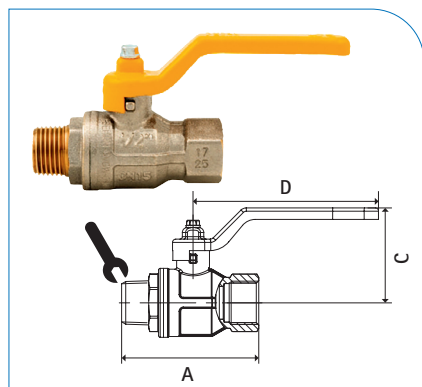


Größe	NW	bar*	A	C	D		Artikel-Nr.
Rp 1/2"	15,0	5	75,0	49,0	88,5	25	100030368
Rp 3/4"	20,0		80,0	58,0			31
Rp 1"	25,0		90,0	61,0	113,0	40	100030365
Rp 1 1/4"	32,0		110,0	75,0	138,0	49	100030367
Rp 1 1/2"	40,0		120,0	91,0	157,8	54	100030366
Rp 2"	50,0		140,0	98,0		68,5	100030370

\*Druckangaben beziehen sich, soweit nicht anders angegeben, auf Flüssigkeiten der Gruppe II bei +20°C

**KH DVGW ... S IA**

Kugelhahn DVGW-Gas, EN 331, schwere Ausführung, 2-Wege, 2-teilig, voller Durchgang, ISO 7/1, IG / AG, Messing vernickelt, PTFE, NBR / Viton / NBR, Medientemp. -20°C bis +60°C, Handhebel Stahl gelb



Größe	NW	bar*	A	C	D		Artikel-Nr.
R/Rp 1/2"	15,0	5	76,5	49,0	88,5	25	100030376
R/Rp 3/4"	20,0		83,5	58,0			31
R/Rp 1"	25,0		93,0	61,0	113,0	40	100030373
R/Rp 1 1/4"	32,0		110,0	75,0	138,0	49	100030375
R/Rp 1 1/2"	38,0		121,0	91,0	157,8	54	100030374
R/Rp 2"	49,0		140,5	98,0		68,5	100030378

\*Druckangaben beziehen sich, soweit nicht anders angegeben, auf Flüssigkeiten der Gruppe II bei +20°C