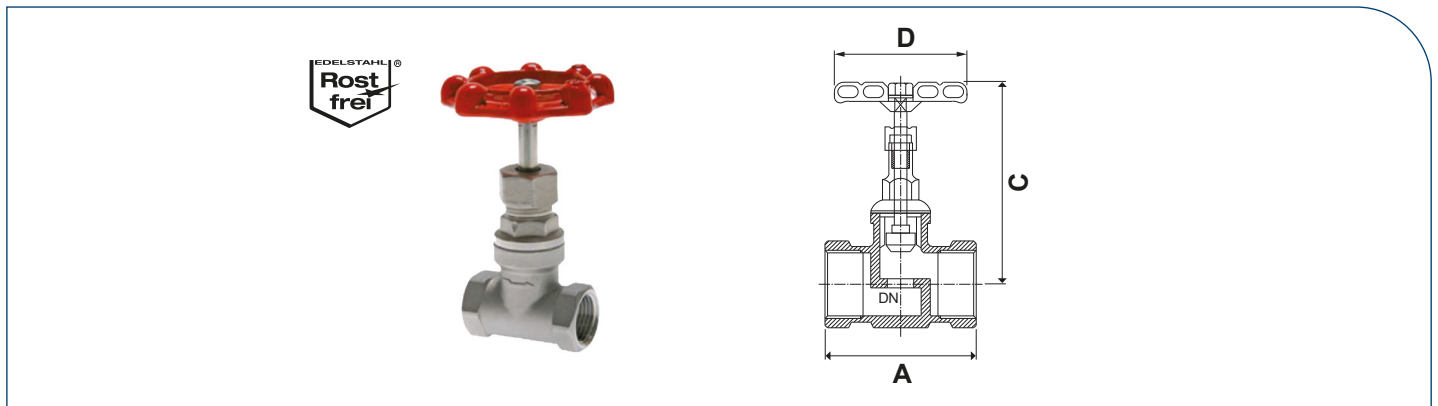


Muffen-Absperrventil



Gehäuse:	Edelstahl 1.4408
Handrad:	Aluminium, rot lackiert
Medientemperatur:	-20°C bis +200°C (ohne Dampf)
Anschluss:	DIN EN ISO 228-1
Zolltarifnummer:	84818081
Einsatzgebiete:	Flüssigkeiten, Gase, Pneumatik, Heiz- und Hydrauliköle, Kraftstoffe, Wasser, Chemikalien
Rohs konform:	ja

Gewinde	DN	bar	A	C	D	Gewicht kg	Artikel-Nr.
G 1/2"	14,0	0 bis 14	52,0	103	70,0	0,340	200016634
G 3/4"	18,0	0 bis 14	66,0	111	80,0	0,490	200016635
G 1"	23,0	0 bis 14	76,0	121	80,0	0,650	200016636
G 1¼"	30,0	0 bis 14	86,0	156	90,0	1,000	200016637
G 1½"	30,0	0 bis 14	94,0	147	100,0	1,300	200016638
G 2"	43,0	0 bis 14	118,0	175	100,0	2,200	200014339