

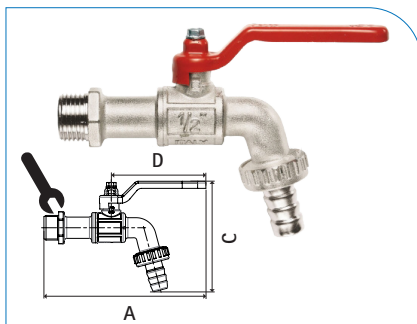
KH3 IFL ... ES

Kugelhahn mit Aufbauflansch ISO 5211, 2-Wege, 3-teilig, ISO 10226-1, Edelstahl 1.4408 / 1.4401, PTFE / FKM, Medientemp. -25°C bis +180°C*, für Wasser, Öl, Druckluft, Kraftstoffe, Lösungsmittel, aggressive Medien, Handhebel Edelstahl, abschließbar

Größe	NW	bar*	A	C	ISO Flansch	◇/Nm	Artikel-Nr.
Rp 1/4"	11,0	130	50,0	42,0	F03/F04	9/5,0	200099184
Rp 3/8"	12,5		60,0				200099185
Rp 1/2"	15,0		75,0				200099186
Rp 3/4"	20,0		80,0	50,0	F04/F05	11/8,0	200099187
Rp 1"	25,0		90,0	58,0		11/10,0	200099188
Rp 1 1/4"	32,0		110,0	64,0	F05/F07	14/14,0	200099189
Rp 1 1/2"	40,0		120,0	69,5		14/18,0	200099190
Rp 2"	50,0		140,0	78,0		14/25,0	200099191

*Druckangaben beziehen sich, soweit nicht anders angegeben, auf Flüssigkeiten der Gruppe II bei +20°C

AUSLAUF-KUGELHÄHNE



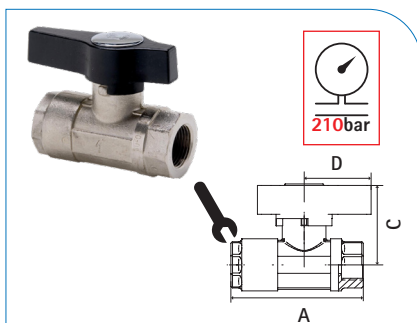
KHA ... MSV

Auslauf-Kugelhahn, 2-Wege, voller Durchgang, ISO 228, Messing vernickelt, PTFE, NBR / Viton, Medientemp. -20°C bis +80°C*, neutrale flüssige Medien, Handhebel Stahl rot

Größe	NW	bar*	A	C	D	Artikel-Nr.
G 3/8"	10,0	15	135,0	93,0	80,0	100030503
G 1/2"	15,0		137,0			100030501
G 3/4"	20,0	12	148,5	108,5	88,5	100030502
G 1"	25,0		158,0			126,0

*Druckangaben beziehen sich, soweit nicht anders angegeben, auf Flüssigkeiten der Gruppe II bei +20°C

HOCHDRUCK-KUGELHÄHNE



KH HD ... MSV

Hochdruck-Kugelhahn, 2-Wege, reduzierter Durchgang, ISO 7/1, Messing vernickelt, POM / FKM, PTFE / FKM, Medientemp. -10°C bis +80°C*, neutrale gasförmige und flüssige Medien (ohne Dampf), Flügelgriff Aluminium schwarz

Größe	NW	bar*	A	C	D	Artikel-Nr.	
Rp 3/8"	8,0	210	75,0	54,0	43,0	26	200005684
Rp 1/2"	12,0		85,0	56,0		2	200005795
Rp 3/4"	16,0		95,0	75,0	68,0	39	200005796
Rp 1"	20,0		105,0	77,0		48	200005797

*Druckangaben beziehen sich, soweit nicht anders angegeben, auf Flüssigkeiten der Gruppe II bei +20°C