

## MERKMALE

- Kompakt ausgeführte Ventile mit entsprechendem Dichtwerkstoff speziell für Heißwasser und Dampf geeignet.
- Geeignet für Hochtemperaturanwendungen in Wäscherei-, Gießerei-, Dampfzerstäubungs- und Sterilisieranlagen sowie Autoklaven usw.
- Die Ventile entsprechen den Anforderungen der Druckgeräterichtlinie 97/23/EG und sind für Medien der Gruppen 1 und 2 geeignet.
- Die Ventile entsprechen den geltenden EU-Richtlinien und den Bestimmungen der RoHS-2-Richtlinie.

## ALLGEMEINES

**Differenzdruck**

Siehe «KENNDATEN» [1 bar = 100 kPa]

**Schaltzeit**

70 - 120 ms

Medium (*)	Temperaturbereich	Dichtwerkstoff (*)
Heißwasser	-20°C bis +98°C	PTFE
Dampf	-20°C bis +147°C (Klasse F / Klasse H, DC)	
	-20°C bis +177°C (Klasse H, AC)	



## KONSTRUKTIONSMERKMALE

### MEDIUMBERÜHRTE TEILE

(\*) Die Beständigkeit der medienberührten Teile gegenüber den verwendeten Medien ist zu überprüfen.

<b>Gehäuse</b>	Messing
<b>Kurzschlussring</b>	Kupfer
<b>Führungsrohr</b>	Edelstahl, AISI 305 (1.4303)
<b>Magnetanker und Gegenanker</b>	Edelstahl, AISI 430F (1.4104)
<b>Federn</b>	Edelstahl, AISI 302 (1.4310)
<b>Membraneinheit</b>	PTFE, Edelstahl
<b>Dichtung</b>	PTFE
<b>Sitzdichtung</b>	PTFE

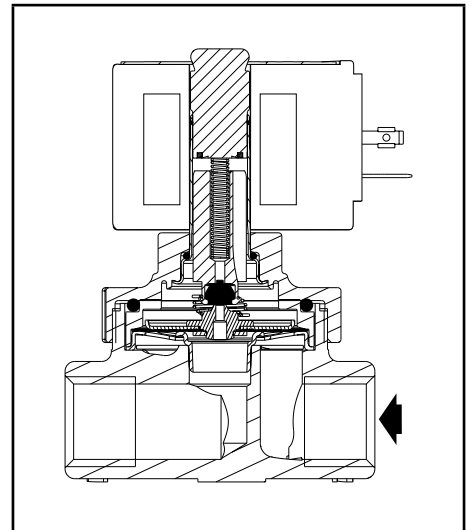
## ELEKTRISCHE DATEN

<b>Isolationsklasse (Magnet)</b>	F (AC/ DC) or H (AC)
<b>Elektrischer Anschluss</b>	Leitungsdose (Kabel-Ø 6-10 mm)
<b>Elektrische Ausführung</b>	ISO 4400 / EN 175301-803, Bauform A
<b>Elektrische Sicherheit</b>	IEC 335
<b>Schutzart</b>	IP65 (EN 60529)
<b>Spannungen</b>	DC (=) : 24V - 48V
(Andere Spannungen und 60 Hz auf Anfrage)	AC (~) : 24V - 48V - 115V - 230V/50 Hz

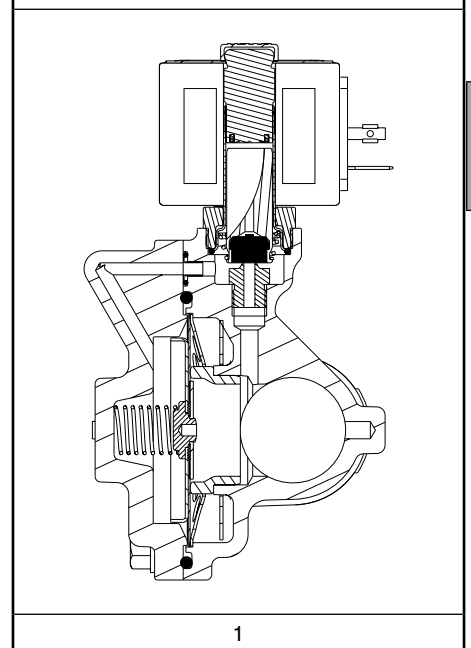
Umgebungs- temperatur / Magnetkopf	Isola- tions- klasse	Leistung				Ersatzmagnet	
		Anzug ~ (VA)	Halten ~ (VA) (W)		warm/kalt = (W)	~ 230 V/50 Hz	= 24 V DC
(°C)							
0 bis +52	F	50	25	10,1	-	238613-059	-
	H	-	-	-	15,1/15,6	-	238913-206
0 bis +60	H	50	25	10,1	-	238813-059	-

## SONDERAUSFÜHRUNG

Leitungsdose mit Leuchtdiode und Schutzbeschaltung oder mit konfektioniertem Kabel (siehe Abschnitt "Magnete und Zubehör").



3/8 bis 3/4



1

**KENNDATEN**

KENNDATEN														15-STELLIGER BESTELLSCHLÜSSEL							
An-schluss	Nenn-weite (mm)	Durchfluss-koeffizient Kv (m³/h)   (l/min)		Betriebsdruck-differenz (bar)				Max. Temp./ Medium (°)	Isolationsklasse	Magnet-leistung (W)		Anschluss-typ Abmessungen/ Typ (1)	Messing	Spannungscode							
				max.						~	=			24 V/50 Hz	48 V/50 Hz	115 V/50 Hz	230 V/50 Hz	24 V/DC	48 V/DC		
				min.	Dampf (*)		Wasser (*)														
<b>OHNE HANDHILFSBETÄTIGUNG</b>																					
<b>NC - Normal geschlossen</b>																					
3/8	12,7	3,8	63,3	0	3	3,4	10	6,9	147	F	10,1	-	G*	01	E220K402S1T00	FL	FR	FT	F8	-	-
				0,3	9	-	10	-	177	H	-	15,6				H	10,1	-	G*	01	E220K403S1T00
1/2	12,7	4	66,6	0	3	3,4	10	6,9	147	F	10,1	-	G*	01	E220K405S1T00	FL	FR	FT	F8	-	-
				0,3	9	-	10	-	177	H	-	15,6				H	10,1	-	G*	01	E220K406S1T00
3/4	19	7,5	125	0	3	3,4	10	6,9	147	F	10,1	-	G*	01	E220K408S1T00	FL	FR	FT	F8	-	-
				0,3	9	-	10	-	177	H	-	15,6				H	10,1	-	G*	01	E220K409S1T00
1	25	10	166,6	0,3	3	-	10	-	147	F	10,1	-	G*	02	E220K410S1T00	FL	FR	FT	F8	-	-
				9	-	10	-	177	H	10,1	-	G*				02	E220K411S1T00	HL	HR	HT	H8

(1) Siehe Maßzeichnungen für jeden Konstruktionstyp.

(\*) Die Beständigkeit der medienberührten Teile gegenüber den verwendeten Medien ist zu überprüfen.

**15-STELLIGER BESTELLSCHLÜSSEL**

**E 220 K 402 S1 T00 H1**

**Gewindeanschluss**

E = ISO 228/1 & ISO 7/1 (Kombinationsgewinde)  
8 = NPT (SAE 71051) [auf Anfrage]

**Produktbaureihe  
220**

**Revisionsbuchstabe  
K = Erstausführung**

**Ventilversionen**

402 = 3/8, Isolationsklasse F  
403 = 3/8, Isolationsklasse H  
405 = 1/2, Isolationsklasse F  
406 = 1/2, Isolationsklasse H  
408 = 3/4, Isolationsklasse F  
409 = 3/4, Isolationsklasse H  
410 = 1, Isolationsklasse F  
411 = 1, Isolationsklasse H

**Spannung - Isolationsklasse**

FL = 24 V / 50 Hz - Isolationsklasse F  
FR = 48 V / 50 Hz - Isolationsklasse F  
FT = 115 V / 50 Hz - Isolationsklasse F  
F8 = 230 V / 50 Hz - Isolationsklasse F  
HL = 24 V / 50 Hz - Isolationsklasse H  
HR = 48 V / 50 Hz - Isolationsklasse H  
HT = 115 V / 50 Hz - Isolationsklasse H  
H8 = 230 V / 50 Hz - Isolationsklasse H  
H1 = 24 V DC - Isolationsklasse H  
H9 = 48 V DC - Isolationsklasse H

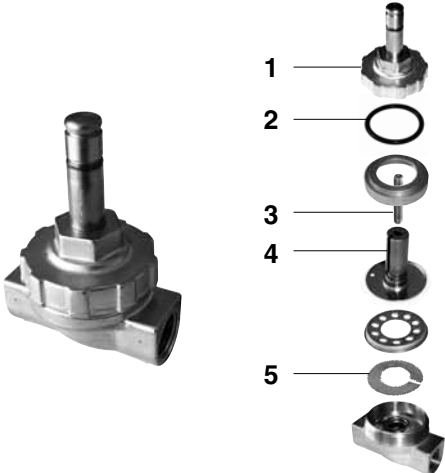
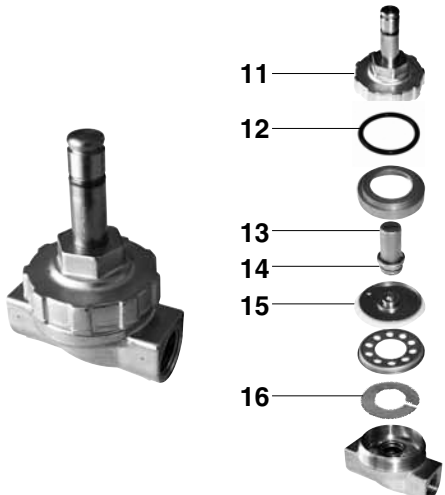
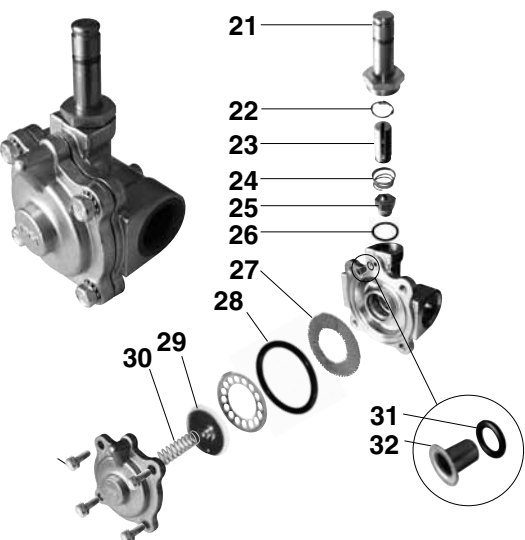
**Optionen**

T00 = PTFE (Standard)

**Elektrisches Interface**

S1 = Mit Leitungsdose

1..5 / 11..16 / 21..32 = im Lieferumfang des Ersatzteilsatzes enthalten

		ERSATZTEILSATZ-NR. (*)			
		AC (-)		DC (=)	
			PTFE		PTFE
	E220K402S1T00FL/FR/FT/F8	M200307	T00	-	-
	E220K402S1T00H1/H9	-	-	M200308	T00
	E220K405S1T00FL/FR/FT/F8	M200307	T00	-	-
	E220K405S1T00H1/H9	-	-	M200308	T00
	E220K408S1T00FL/FR/FT/F8	M200310	T00	-	-
	E220K408S1T00H1/H9	-	-	M200311	T00
	E220K403S1T00FL/FR/FT/F8	M200309	T00	-	-
	E220K406S1T00FL/FR/FT/F8	M200309	T00	-	-
	E220K409S1T00FL/FR/FT/F8	M200312	T00	-	-
	E220K410S1T00FL/FR/FT/F8	M200313	T00	-	-
	E220K411S1T00FL/FR/FT/F8	M200314	T00	-	-

(\*) Die Beständigkeit der medienberührten Teile gegenüber den verwendeten Medien ist zu überprüfen.

### INSTALLATION

- Die Magnetventile können ohne Beeinträchtigung der Funktion in jeder beliebigen Einbaulage montiert werden. Beste Leistungen lassen sich jedoch bei einer Montage in vertikaler Lage mit dem Magnetkopf nach oben erzielen
- Gewindeanschlüsse (G\*) gemäß ISO 228/1 und ISO 7/1
- Montage- und Wartungsanweisungen sind jedem Ventil beigelegt.

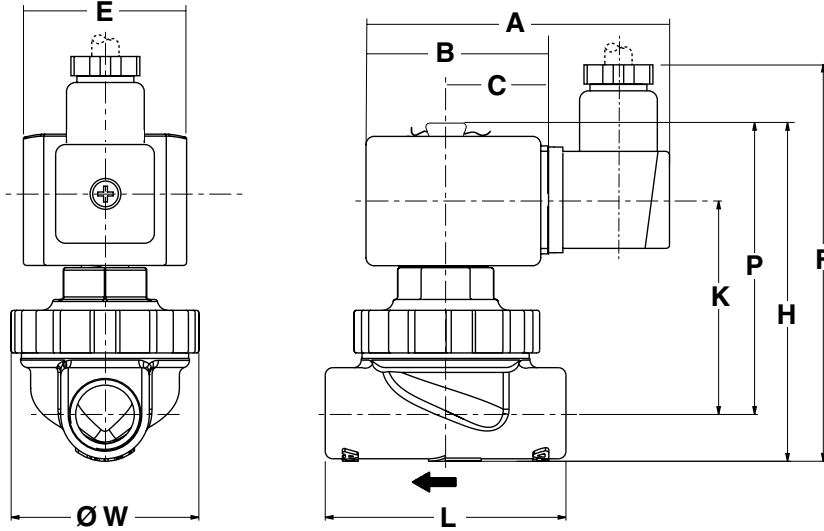
### ABMESSUNGEN (mm), GEWICHTE (kg)



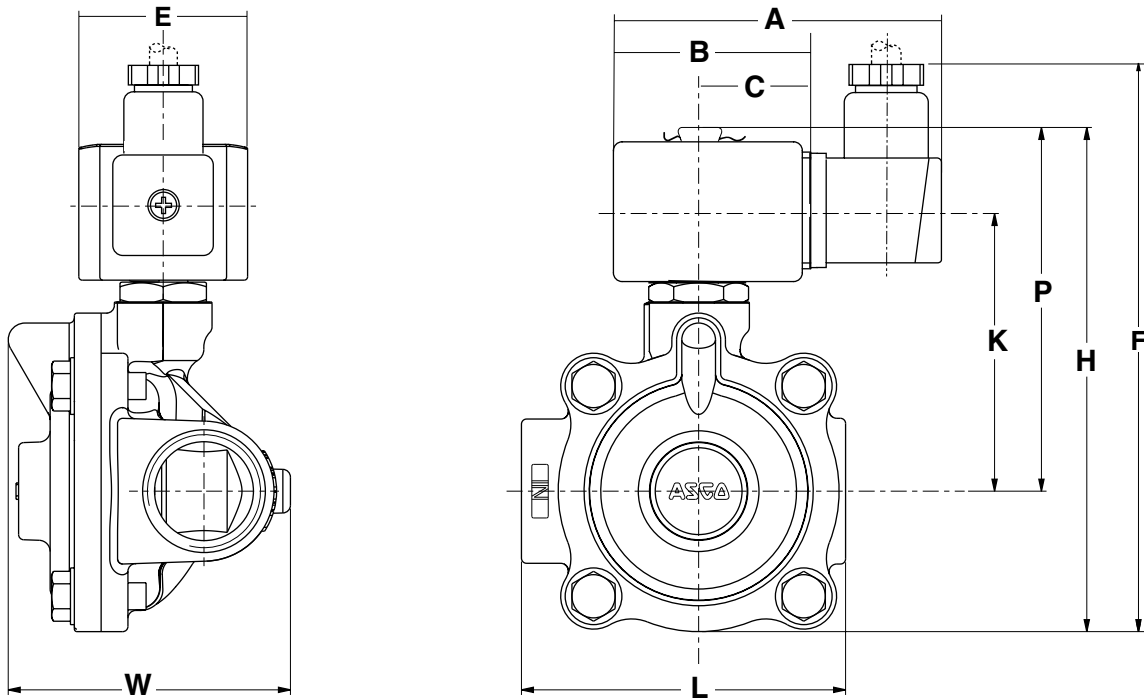
#### TYP 01

Elektrisches Interface "S1"  
Magnet mit Epoxidharz vergossen  
IEC 335 / ISO 4400  
IP65

SCE220K402/403/405/406/408/409.....



EE220K410/411.....



Anschluss	A	B	C	E	F	H	K	L	P	W	Gewicht <sup>(1)</sup>
3/8 - 1/2	91	51	30	50	132	104	65	73	90	57	0,875
3/4	95	57	33	50	134	106	64	73	89	72	0,875
1	96	59	34	50	180	148	82	95	106	83	2,013

<sup>(1)</sup> Einschl. Magnet und Leitungsdose

Weitere Informationen unter: [www.asconumatics.de](http://www.asconumatics.de)