

## MERKMALE

- Umwandlung der analogen Regelsignale in den Magnetstrom durch Pulsbreitenmodulation.
- Schließfunktion des Ventils, sobald das Regelsignal 2 % unterschreitet.
- Einstellbare Zeitrampe.
- Die Stromversorgung für den Magnet ist unabhängig vom Magnetwiderstand und von Schwankungen in der Versorgungsspannung.
- Der minimale und maximale Versorgungsstrom für den Magnet ist in Abhängigkeit von den Regelsignalen einstellbar.
- Der elektronische Regelkreis ist in eine Leitungsdose integriert, die an einen Magnet mit 3 Steckerfahnen gemäß ISO 4400/ EN 175301-803, Bauform A, DIN 43650, 11 mm, Industriestandard B oder DIN 43650, 9,4 mm, Industriestandard B

## ALLGEMEINES

**Nennspannung** 24 V DC  
**Max. Stromaufnahme** 1100 mA

## KONSTRUKTIONSMERKMALE

**Gehäuse** PA  
**Deckel** PA  
**Schraube** verzinkter Stahl  
**Dichtungen** NBR

## ELEKTRISCHE DATEN

**Elektrischer Anschluss** Leitungsdose (Kabel-Ø 6-10 mm)  
ISO 4400 / EN 175301-803, Bauform A <sup>(2)</sup>

**Magnetventilanschluss** Magnet mit 3 Steckerfahnen  
Steckerverstärker E908A001 gemäß ISO 4400 / EN 175301-803, Bauform A  
Steckerverstärker E908A003 gemäß DIN 43650, 11 mm, Industriestandard B  
Steckerverstärker E908A004 gemäß DIN 43650, 9,4 mm, industriestandard B, mit konfektioniertem Kabel, 200 mm lang

**Elektrische Ausführung** IEC 335  
**Schutzart** IP65 (EN 60529)  
**Versorgungsspannung** DC (=) : 24V ±10 % (U<sub>N</sub>), max. 10% Restwelligkeit

Vor-satz	Max. Strom bei Vollast (I <sub>FL</sub> ) (mA)	Eingangsregelsignal (umschaltbar)			Eigenverbrauch (elektronischer Teil) (W)	Umgebungs-temperatur <sup>(2)</sup> (C°)	Typ <sup>(1)</sup>
		U <sub>c</sub> = (V)	I <sub>CX</sub> (mA)	I <sub>c</sub> (mA)			
-	1100	0 - 10	0 - 20	4 - 20	0,8	-10 bis 75	01 - 02

**Schließfunktion** < 2 % des maximalen Regelsignals  
**Minimaler Strom** Upwm 15 - 50 % E.D.  
**Maximaler Strom** Upwm 30 - 100 % E.D.  
**Zeitrampe** wahlweise EIN/AUS, einstellbar von 0,1 bis 3 Sekunden  
**Einstellbare Schaltfrequenz** 40 - 700 Hz

## KENNDATEN

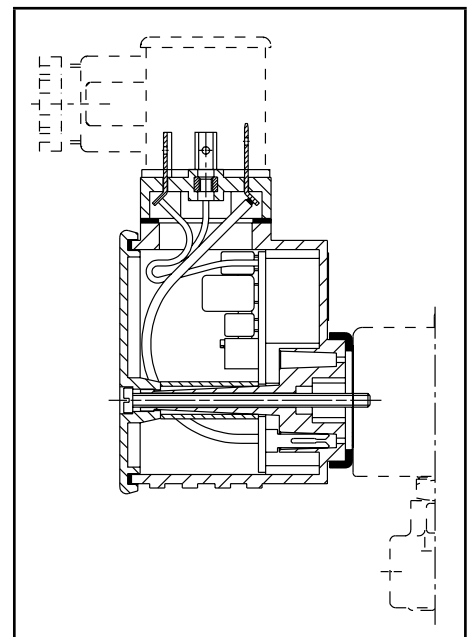
Artikel-Nr.: Proportionalventile für Steckerverstärker	Typ	Artikel-Nr.: Steckerverstärker
202A001V bis 202A087V 203B001V und 203B002V	01	E908A001
202A201V bis 202A208V	02	E908A003
202A101V bis 202A104V 202A105V bis 202B108V	01	E908A004

<sup>(1)</sup> Siehe Maßzeichnungen auf der folgenden Seite.

<sup>(2)</sup> Leitungsdose im Lieferumfang enthalten. Der am POSIFLOW-Magnetventil angebrachte Standard-Steckverbinder ist nicht zu verwenden.

## FÜR DIE ANSTEUERUNG GEEIGNETE PROPORTIONALVENTILE

Bezeichnung	Baureihe	Abbildung	Katalogseite
3-Wege-Proportionalventile zur Druckregelung	602		Siehe P308 im Katalog "Pneumatik-Komponenten"
Durchflussregelventile Posiflow	202 203		siehe unseren Spezialkatalog "Proportionaltechnik" unter: <a href="http://www.asconumatics.de">www.asconumatics.de</a>



**B**

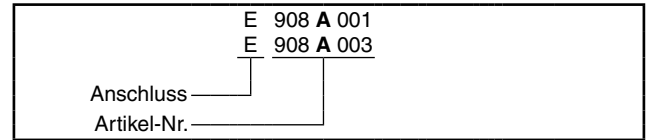
## SONDERAUSFÜHRUNGEN

- Anpassungen oder Änderung des Steckerverstärkers nach Kundenspezifikationen möglich.

## INSTALLATION

- Der Steckerverstärker kann ohne Beeinträchtigung der Funktion in jeder beliebigen Einbaulage montiert werden.
- Leitungsdose gemäß ISO 4400 / EN 175301-803, Bauform A, im Lieferumfang enthalten.
- Artikel-Nr. E908A004: Leitungsdose mit 4 Steckerfahnen gemäß ISO 4400 / EN 175301-803, Bauform A, im Lieferumfang enthalten. Ausgang zum Ventil mit konfektioniertem Kabel 200 mm lang mit Leitungsdose gemäß DIN 43650, 9,4 mm, Industriestandard B.
- Montage- und Wartungsanweisungen sind jedem Steckerverstärker beigelegt.

## BESTELLBEISPIELE/VENTILE

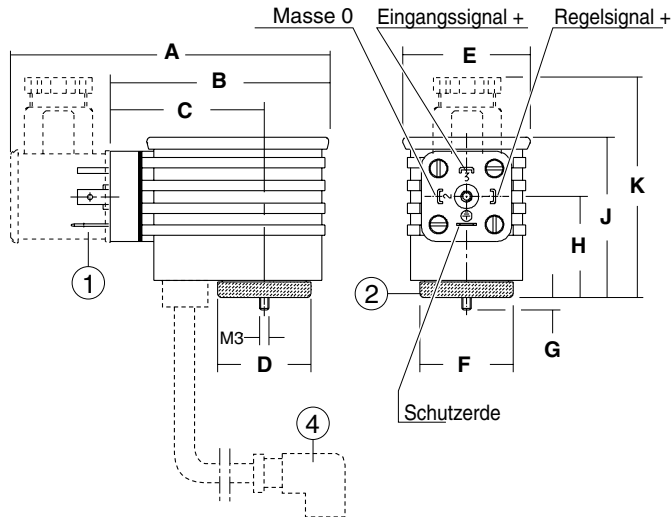


## ABMESSUNGEN (mm), GEWICHTE (kg)



**TYP 01**  
 Steckerverstärker für POSIFLOW  
 IEC 335 / ISO 4400  
 IP65

E908A001 - E908A004



**TYP 02**  
 Steckerverstärker für POSIFLOW  
 IEC 335 / ISO 4400  
 IP65

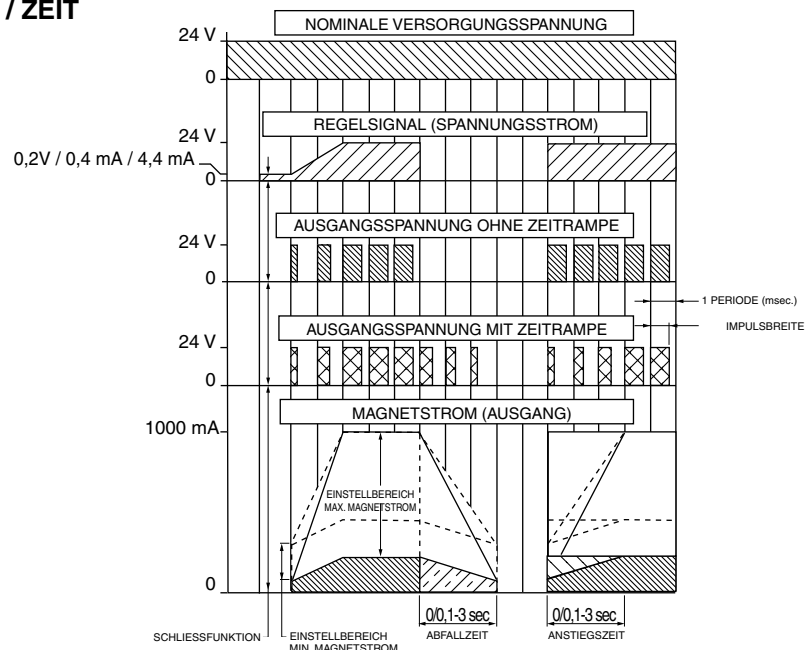
E908A003

Typ	Artikel-Nr.	A	B	C	D	E	F	G	H	J	K	Gewicht (1)
01	E908A001/004	98	70	48	30	41	30	4	32	51,5	70	0,1
02	E908A003	98	70	48	32	41	23	4	61	80	98	0,1

(1) Gewicht ohne Leitungsdose.

- 1 Versorgung, 4 Steckerfahnen, ISO 4400/EN 175301-803, Bauform A  
Magnetventilanschluss:
- 2 3 Steckerfahnen, ISO 4400/EN 175301-803, Bauform A
- 3 3 Steckerfahnen, DIN 43650, 11 mm, Industriestandard B
- 4 3 Steckerfahnen, DIN 43650, 9,4 mm, Industriestandard B

## DIAGRAMM STROM - SPANNUNG / ZEIT



Weitere Informationen unter: [www.asconumatics.de](http://www.asconumatics.de)