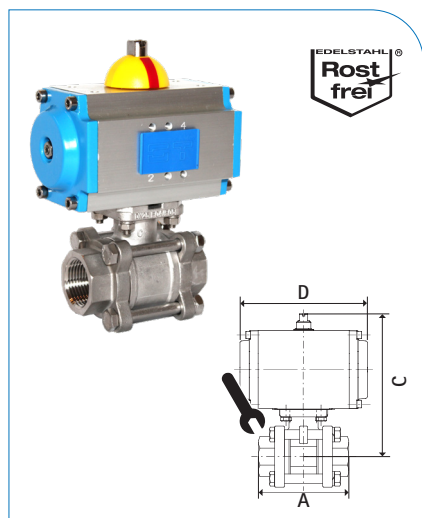


KH PE ... MSV

Kugelhahn mit pneumatischem Antrieb, 2-Wege, 2-teilig, voller Durchgang, Messing vernickelt, einfachwirkend, Federrückstellung, Kugeldichtung PTFE, Steuerdruck min. 5,5 bar bis max. 10 bar, Anschlußbild nach Namur, Medientemp. -20°C bis +130°C

Größe	NW	bar	A	C	D	Artikel-Nr.
Rp 1/4"	8,0	40	75,0	142,00	133,0	200015824
Rp 3/8"	10,0	40	75,0	142,00	133,0	200010687
Rp 1/2"	15,0	40	75,0	142,00	133,0	200015825
Rp 3/4"	20,0	40	80,0	144,50	133,0	200010696
Rp 1"	25,0	40	90,0	148,00	133,0	200013369
Rp 1 1/4"	32,0	40	110,0	173,00	137,0	200013368
Rp 1 1/2"	40,0	25	120,0	191,50	161,0	200015827
Rp 2"	50,0	25	140,0	203,00	180,0	200010697
Rp 2 1/2"	65,0	16	155,0	229,75	209,0	200015828
Rp 3"	80,0	16	182,0	241,50	209,0	200013396



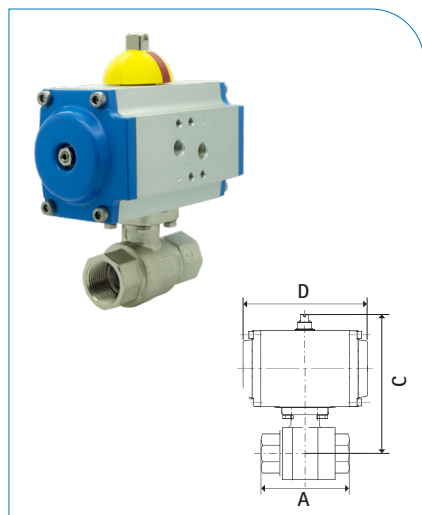
KH PE ... ES

Kugelhahn mit pneumatischem Antrieb, 2-Wege, 3-teilig, voller Durchgang, Edelstahl 1.4408, einfachwirkend, Federrückstellung, Kugeldichtung PTFE, Steuerdruck min. 5,5 bar bis max. 10 bar, Anschlußbild nach Namur, Medientemp. -10°C bis +180°C

Größe	NW	bar	A	C	D	Artikel-Nr.
Rp 1/4"	8,0	63	65,0	144,00	133,0	200012216
Rp 3/8"	10,0	63	65,0	144,00	133,0	200014313
Rp 1/2"	15,0	63	75,0	144,00	133,0	200013710
Rp 3/4"	20,0	63	80,0	162,00	137,0	200017295
Rp 1"	25,0	63	90,0	170,00	137,0	200014316
Rp 1 1/4"	32,0	63	110,0	188,00	161,0	200017296
Rp 1 1/2"	40,0	63	120,0	198,00	180,0	200017297
Rp 2"	50,0	63	140,0	224,00	209,0	200013356
Rp 2 1/2"	65,0	63	185,0	268,00	221,0	200017298
Rp 3"	80,0	63	205,0	300,00	298,0	200017299

KH PD ... MSV

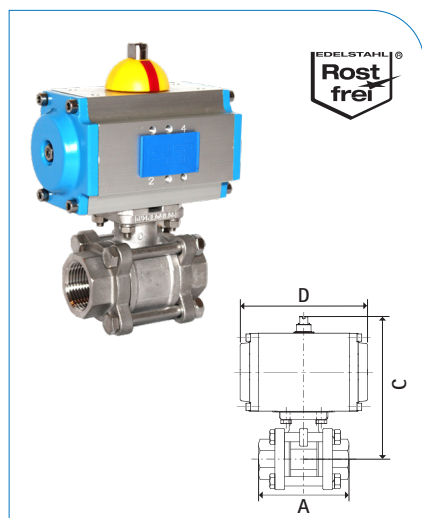
Kugelhahn mit pneumatischem Antrieb, 2-Wege, 2-teilig, voller Durchgang, Messing vernickelt, doppelwirkend, Kugeldichtung PTFE, Steuerdruck min. 5,5 bar bis max. 10 bar, Anschlußbild nach Namur, Medientemp. -20°C bis +130°C



Größe	NW	bar	A	C	D	Artikel-Nr.
Rp 1/4"	8,0	40	75,0	133,00	116,0	200015829
Rp 3/8"	10,0	40	75,0	133,00	116,0	200014294
Rp 1/2"	15,0	40	75,0	133,00	116,0	200015830
Rp 3/4"	20,0	40	80,0	135,50	116,0	200015831
Rp 1"	25,0	40	90,0	139,00	116,0	200015832
Rp 1 1/4"	32,0	40	110,0	159,00	133,0	200015833
Rp 1 1/2"	40,0	25	120,0	179,50	137,0	200014256
Rp 2"	50,0	25	140,0	203,00	161,0	200014331
Rp 2 1/2"	65,0	16	155,0	212,95	161,0	200015834
Rp 3"	80,0	16	182,0	224,50	180,0	200015835

KH PD ... ES

Kugelhahn mit pneumatischem Antrieb, 2-Wege, 3-teilig, voller Durchgang, Edelstahl 1.4408, doppelwirkend, Kugeldichtung PTFE, Steuerdruck min. 5,5 bar bis max. 10 bar, Anschlußbild nach Namur, Medientemp. -10°C bis +180°C



Größe	NW	bar	A	C	D	Artikel-Nr.
Rp 1/4"	8,0	63	65,0	135,00	116,0	200014325
Rp 3/8"	10,0	63	65,0	135,00	116,0	200013035
Rp 1/2"	15,0	63	75,0	135,00	116,0	200017302
Rp 3/4"	20,0	63	80,0	139,00	116,0	200017303
Rp 1"	25,0	63	90,0	156,00	133,0	200017304
Rp 1 1/4"	32,0	63	110,0	176,00	137,0	200017305
Rp 1 1/2"	40,0	63	120,0	186,00	137,0	200017306
Rp 2"	50,0	63	140,0	207,00	161,0	200017307
Rp 2 1/2"	65,0	63	185,0	228,00	180,0	200017308
Rp 3"	80,0	63	205,0	257,00	209,0	200017309