

DRUCKLUFTAUFBEREITUNG

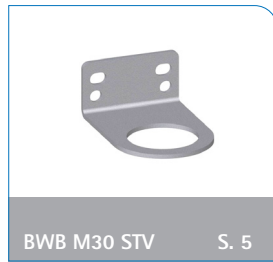
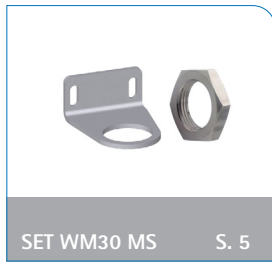
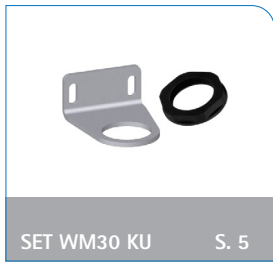


ÜBERSICHT PRODUKTE

Druckregler Serie Mini



Zubehör Serie Mini



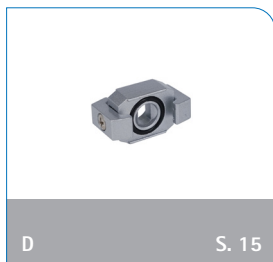
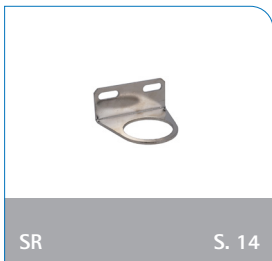
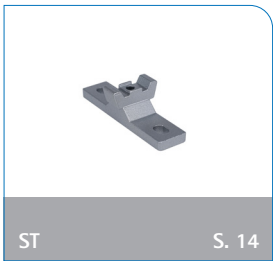
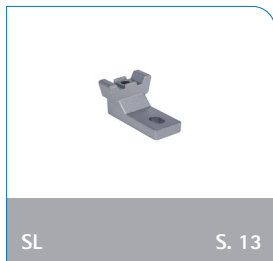
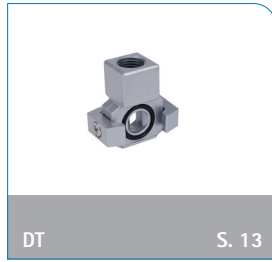
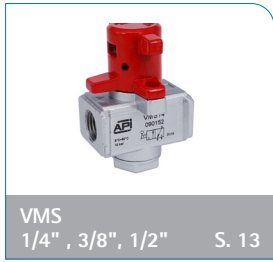
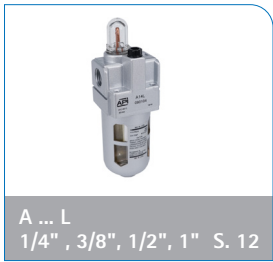
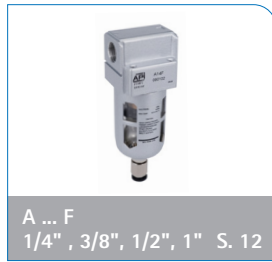
Wartungsgeräte Serie FIX

				
FIX R ... M 1/8" bis 1" S. 6	FIX C ... M 1/8" bis 1" S. 6	FIX CL ... M 1/8" bis 1" S. 6	FIX F 1/8" bis 1" S. 7	FIX FF V 1/8", 1/4", 1/2" S. 7
				
FIX FF X 1/8" bis 1/2" S. 7	FIX FF A 1/8" bis 1/2" S. 7	FIX EF V S. 8	FIX EF X S. 8	FIX EF A S. 8
				
FIX L 1/8" bis 1" S. 9	FIX K 1/8" bis 1" S. 9	FIX A 1/8" bis 1" S. 9		

Zubehör Serie FIX

				
SET WM30 KU S. 10	SET WM30 MS S. 10	BWB M30 STV BWB M50 STV S. 10	SET WS B60 S. 10	SET WS B61 SET WS B63 S. 10
				
FIX KP0 S. 10	FIX KP1 FIX KP3 S. 10	FIX KP1Z FIX KP3Z S. 10	FIX KP5 S. 10	FIX KP5Z S. 10

Wartungsgeräte Serie A

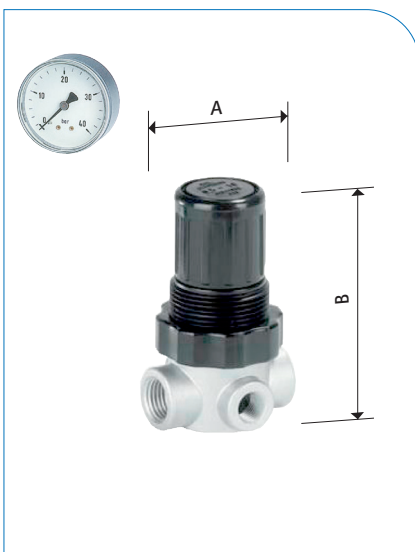




DRL

MINI Membran-Druckregler aus Zink Druckguss, mit Sekundärentlüftung, für Druckluft, neutrale Gase, Eingangsdruck max. 25 bar, NBR Membrane, Mediums und Umgebungstemperatur -10°C bis +60°C., geeignet für Schalttafeleinbau Ø 30,5 mm. Einstellknopf arretierbar, Manometeranschluss G 1/8"

Typ	Gewinde	Regelbereich bar	A	B	Artikel-Nr.
DRL 183	G 1/8"	0,1 - 3,5	36,0	80,6	200001733
DRL 187		0,15 - 7,0			200001734
DRL 1810		0,5 - 10			200001143
DRL 143	G 1/4"	0,1 - 3,5	36,0	80,6	200001735
DRL 146		0,2 - 6,0			100176706
DRL 1410		0,5 - 10			100172334



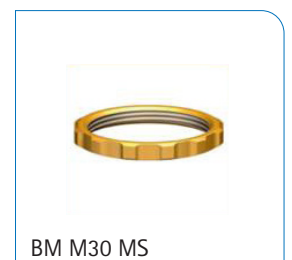
DRL ... M

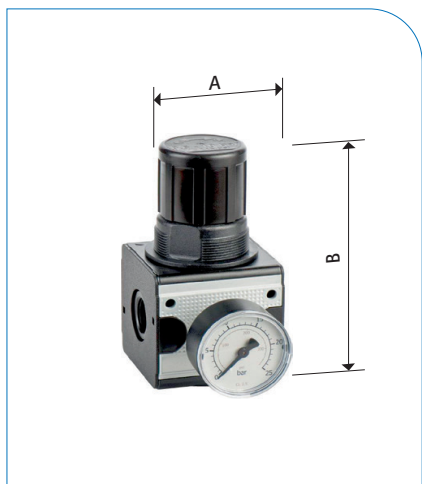
MINI Membran-Druckregler aus Zink Druckguss, mit Sekundärentlüftung, für Druckluft, neutrale Gase, Eingangsdruck max. 25 bar, NBR Membrane, Mediums und Umgebungstemperatur max. +60°C., geeignet für Schalttafeleinbau Ø 30,5 mm, inkl. Manometer Ø 40 (nicht montiert). Einstellknopf arretierbar, Manometeranschluss G 1/8"

Typ	Gewinde	Regelbereich bar	Manometer-anzeige bar	A	B	Artikel-Nr.
DRL 183 M	G 1/8"	0,1 - 3,5	0 - 6	36,0	80,6	200008165
DRL 187 M		0,15 - 7,0	0 - 10			200008166
DRL 1810 M		0,5 - 10	0 - 16			200008167
DRL 143 M	G 1/4"	0,1 - 3,5	0 - 6	36,0	80,6	200008168
DRL 146 M		0,2 - 6,0	0 - 10			200008169
DRL 1410 M		0,5 - 10	0 - 16			200008170

DRUCKLUFTAUFBEREITUNG ZUBEHÖR MINI

Typ	Beschreibung	Material	Artikel-Nr.
SET WM30 KU	Winkel mit Mutter M30 x 1,5	Stahl verzinkt / Kunststoff	200008303
SET WM30 MS		Stahl verzinkt / Messing	200008304
BWB M30 STV	Befestigungswinkel	Stahl verzinkt	200001731
BM M30 KU	Mutter M30 x 1,5	Kunststoff	100173962
BM M30 MS		Messing	200001848





FIX R ... M

Druckregler für Druckluft, neutrale Gase, mit Manometer, Zink-Druckguss (BG5 – Aluminium), Eingangsdruck max. 16 bar, Temperatur -10 bis +60°C

Typ	Gewinde	l/min	Regelbereich bar	Manometer Anzeige bar	Größe	A	B	Artikel-Nr.
FIX R0 18 10 M	G 1/8"	1000	0,5 - 10,0	0 - 16,0	BG 0	40,0	84,4	200001693
FIX R0 14 10 M	G 1/4"							200001694
FIX R1 14 10 M	G 3/8"	1500			BG 1	48,0	94,0	200001659
FIX R1 38 10 M	G 1/2"							200001659
FIX R3 12 10 M	G 1/2"	6000			BG 3	69,6	134,8	100168506
FIX R3 34 10 M	G 3/4"							200001697
FIX R5 34 10 M	G 3/4"	12500			BG 5	100,0	157,0	200001698
FIX R5 10 10 M	G 1"							200001699



FIX C ... M

Filterregler für Druckluft, neutrale Gase, mit Manometer, Zink-Druckguss (BG5 – Aluminium), Eingangsdruck max. 16 bar, Temperatur -10 bis +60°C, Filterfeinheit 5µm (BG5 40µm), Kondensat-Entleerung halbautomatisch

Typ	Gewinde	l/min	Regelbereich bar	Manometer Anzeige bar	Größe	A	B	Artikel-Nr.
FIX C0 18 10 M	G 1/8"	1000	0,5 - 10,0	0 - 16,0	BG 0	40,0	102,5	200001684
FIX C0 14 10 M	G 1/4"							200001685
FIX C1 14 10 M	G 3/8"	1500			BG 1	48,0	125,0	200001686
FIX C1 38 10 M	G 1/2"							200001687
FIX C3 12 10 M	G 1/2"	3500			BG 3	69,6	134,8	200001688
FIX C3 34 10 M	G 3/4"							200001689
FIX C5 34 10 M	G 3/4"	12500			BG 5	100,0	381,4	100197391
FIX C5 10 10 M	G 1"							200001690



FIX CL ... M

Wartungseinheit 2-teilig für Druckluft, neutrale Gase, mit Manometer, Zink-Druckguss (BG5 – Aluminium), Eingangsdruck max. 16 bar, Temperatur -10 bis +60°C, Filterfeinheit 5µm (BG5 40µm), Kondensat-Entleerung halbautomatisch, Micronebelöler BGO, Porportionalöler BG1,3 und 5

Typ	Gewinde	l/min	Regelbereich bar	Manometer Anzeige bar	Größe	A	B	Artikel-Nr.
FIX CLO 18 10 M	G 1/8"	600	0,5 - 10,0	0 - 16,0	BG 0	80,0	102,5	200001654
FIX CLO 14 10 M	G 1/4"							200001655
FIX CL1 14 10 M	G 3/8"	1100			BG 1	93,0	125,0	200001635
FIX CL1 38 10 M	G 1/2"							200001632
FIX CL3 12 10 M	G 1/2"	3500			BG 3	135,6	246,6	200001636
FIX CL3 34 10 M	G 3/4"							200001656
FIX CL5 34 10 M	G 3/4"	10500			BG 5	200,0	381,4	200001657
FIX CL5 10 10 M	G 1"							200001658



FIX F

Filter für Druckluft, neutrale Gase, Zink-Druckguss (BG5 – Aluminium), Eingangsdruck max. 16 bar, Temperatur -10 bis +60°C, Kondensat-Entleerung halbautomatisch

Typ	Gewinde	l/min	Feinheit	Größe	A	B	Artikel-Nr.
FIX F0 18/5	G 1/8"	1000	5,0 µm	BG 0	40,0	115,0	200001691
FIX F0 14/5	G 1/4"						200000544
FIX F1 14/5	G 3/8"	1500		BG 1	48,0	156,0	200001692
FIX F1 38/5	G 1/2"						200001813
FIX F3 12/5	G 1/2"	6000		BG 3	69,0	187,0	200001814
FIX F3 34/5	G 3/4"		200001815				
FIX F5 34/8	G 3/4"	12500	8,0 µm	BG 5	100,0	309,0	200001816
FIX F5 10/8	G 1"						200001817



FIX FF V

Vorfilter für Druckluft, neutrale Gase, Zink-Druckguss, Eingangsdruck max. 16 bar, Temperatur -10 bis +60°C, Staubabscheidung 0,3 µm (99,99%), Kondensat-Entleerung halbautomatisch

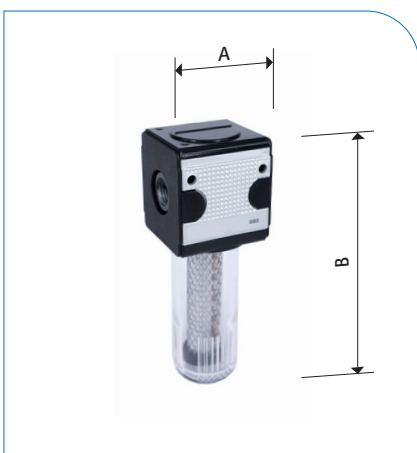
Typ	Gewinde	Feinheit	Größe	A	B	Artikel-Nr.
FIX FF V0 18	G 1/8"	0,3 µm	BG 0	40,0	107,8	200104765
FIX FF V0 14	G 1/4"				123,6	200104766
FIX FF V1 14	G 1/4"		BG 1	48,0	137,0	200104767
FIX FF V3 12	G 1/2"		BG 3	69,6	166,9	200104479



FIX FF X

Feinfilter für Druckluft, neutrale Gase, Zink-Druckguss, Eingangsdruck max. 16 bar, Temperatur -10 bis +60°C, Staubabscheidung 0,1 µm (99,99%), Kondensat-Entleerung halbautomatisch

Typ	Gewinde	Feinheit	Größe	A	B	Artikel-Nr.
FIX FF X0 18	G 1/8"	0,1 µm	BG 0	40,0	107,8	200104780
FIX FF X0 14	G 1/4"				123,6	200104781
FIX FF X1 14	G 1/4"		BG 1	48,0	137,0	200104782
FIX FF X3 12	G 1/2"		BG 3	69,6	166,9	200104783



FIX FF A

Aktivkohlefilter für Druckluft, neutrale Gase, Zink-Druckguss, Eingangsdruck max. 16 bar, Temperatur -10 bis +60°C, Restölgehalt 0,005 mg/m³, Kondensat-Entleerung halbautomatisch

Typ	Gewinde	Restölgehalt	Größe	A	B	Artikel-Nr.
FIX FF A0 18	G 1/8"	0,005 mg/m³	BG 0	40,0	107,8	200104784
FIX FF A0 14	G 1/4"				123,6	200104785
FIX FF A1 14	G 1/4"		BG 1	48,0	137,0	200104786
FIX FF A3 12	G 1/2"		BG 3	69,6	166,9	200104787



FIX EF V
Ersatzfilterelement

Typ	für Gewinde	Beschreibung	Größe	Artikel-Nr.
FIX EF V0 18	G 1/8"	Vorfilter, 0,3 µm	BG 0	200104788
FIX EF V0 14	G 1/4"			200104789
FIX EF V1 14	G 1/2"		BG 1	200104791
FIX EF V3 12			BG 3	200104792



FIX EF X
Ersatzfilterelement

Typ	für Gewinde	Beschreibung	Größe	Artikel-Nr.
FIX EF X0 18	G 1/8"	Feinfilter, 0,01 µm	BG 0	200104793
FIX EF X0 14	G 1/4"			200104794
FIX EF X1 14	G 1/2"		BG 1	200104795
FIX EF X3 12			BG 3	200104796



FIX EF A
Ersatzfilterelement

Typ	für Gewinde	Beschreibung	Größe	Artikel-Nr.
FIX EF A0 18	G 1/8"	Aktivkohle, 0,005 mg/m ³	BG 0	200104797
FIX EF A0/1 14	G 1/4"		BG 1	200104798
FIX EF A3 12	G 1/2"		BG 3	200104799



FIX L

Nebelöler Baugröße 0, Proportionalöler Baugröße 1, 3 und 5, für Druckluft, neutrale Gase, Zink-Druckguss (BG5 – Aluminium), Eingangsdruck max. 16 bar, Temperatur -10 bis +60°C

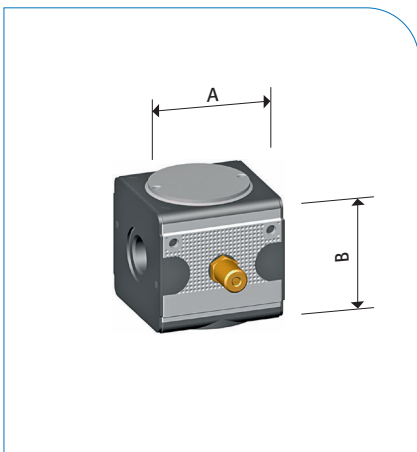
Typ	Gewinde	l/min	Größe	A	B	Artikel-Nr.
FIX L0 18	G 1/8"	1000	BG 0	40,0	84,4	200001818
FIX L0 14	G 1/4"					200001819
FIX L1 14		G 3/8"	1900	BG 1	48,0	168,0
FIX L1 38	200001821					
FIX L3 12	G 1/2"	5000	BG 3	69,6	198,0	200001822
FIX L3 34	G 3/4"					200001823
FIX L5 34		G 1"	18000	BG 5	100,0	306,0
FIX L5 10	200001825					



FIX K

3/2-Wege Kugelhahn für Druckluft, neutrale Gase, Zink-Druckguss (BG5 – Aluminium), Eingangsdruck max. 16 bar, Temperatur -10 bis +60°C

Typ	Gewinde	l/min	Größe	A	B	Artikel-Nr.
FIX K0 18	G 1/8"	1800	BG 0	40,0	57,6	200001721
FIX K0 14	G 1/4"					200001722
FIX K1 14		G 3/8"	2800	BG 1	48,0	80,0
FIX K1 38	200001724					
FIX K3 12	G 1/2"	11000	BG 3	69,6	111,0	200001725
FIX K3 34	G 3/4"					100168607
FIX K5 34		G 1"	25000	BG 5	100,0	333,0
FIX K5 10	200001727					



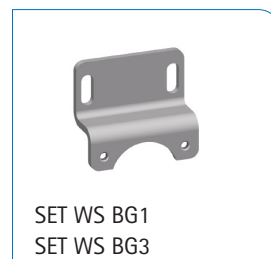
FIX A

Anfahrventil für Druckluft, neutrale Gase, Zink-Druckguss (BG5 – Aluminium), Eingangsdruck max. 16 bar, Temperatur -10 bis +60°C. Erst wenn der Eingangsdruck ca. 50% erreicht hat, schaltet das Ventil auf vollen Durchgang, mit einstellbarer Droseelschraube

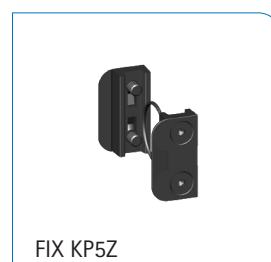
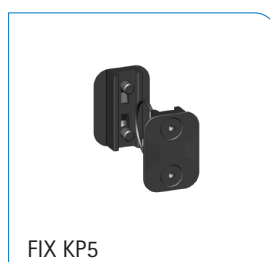
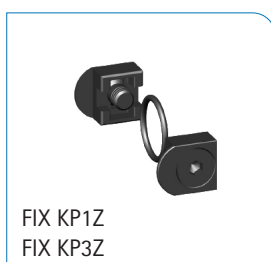
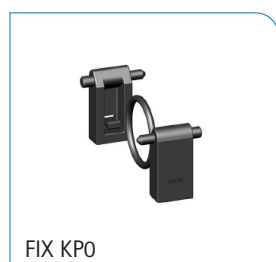
Typ	Gewinde	l/min	Größe	A	B	Artikel-Nr.
FIX A0 18	G 1/4"	1600	BG 0	40,0	57,6	200001717
FIX A1 14			BG 1	40,0	80,0	200001633
FIX A3 14	G 3/4"	11000	BG 3	69,6	111,0	200001718
FIX A5 38						200001719
FIX A5 10	G 1"	25000	BG 5	100,0	133,0	200001720

DRUCKLUFTAUFBEREITUNG ZUBEHÖR FIX

Typ	Beschreibung	Material	Größe	Artikel-Nr.
SET WM30 KU	Winkel mit Mutter M30 x 1,5	Stahl verzinkt / Kunststoff	BG 0 / BG 1	200008303
SET WM30 MS		Stahl verzinkt / Messing		200008304
SET WM50 KU	Winkel mit Mutter M50 x 1,5	Stahl verzinkt / Kunststoff	BG 3	200008305
SET WS BG0	2 x Konsole ohne Schrauben	Kunststoff	BG 0	200001829
SET WS BG1	Winkel mit Schrauben	Stahl verzinkt	BG 1	200001826
SET WS BG3			BG 3	200001828
BWB M30 STV			Winkel, Bohrung für M30 x 1,5	BG 0 / BG 1
BWB M50 STV	Winkel, Bohrung für M50 x 1,5		BG 3	200001847



Typ	Beschreibung	Material	Größe	Artikel-Nr.
FIX KP0	Koppelpaket	Kunststoff	BG 0	200000546
FIX KP1			BG 1	200001634
FIX KP1Z	Koppelpaket Verteiler	Zinkdruckguss	BG 3	200001738
FIX KP3	Koppelpaket			100168509
FIX KP3Z	Koppelpaket Verteiler		200001739	
FIX KP5	Koppelpaket		200197397	
FIX KP5Z	Koppelpaket Verteiler		BG 5	200001740

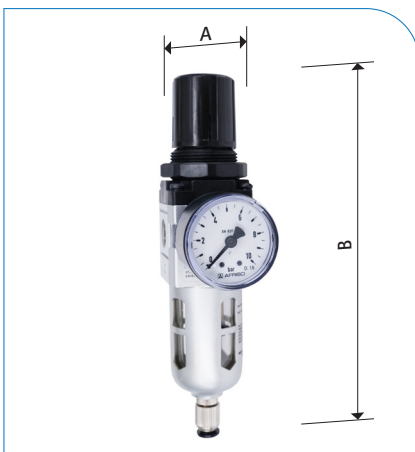




A ... R M

Druckregler für Druckluft, neutrale Gase, mit Manometer, Aluminium, Eingangsdruck max. 10 bar, Temperatur 0 bis +60°C.

Typ	Gewinde	l/min	Regelbereich bar	Manometer-anzeige bar	A	B	Artikel-Nr.
A14 R M	G 1/4"	550	0,5 - 8,5	0/10	55,0	89,0	200001893
A38 R M	G 3/8"	2500			53,0	123,0	200002143
A12 R M	G 1/2"	6000			70,0	145,0	200002148
A01 R M	G 1"	8000			70,0	164,0	200002150



A ... FFR M

Filterregler für Druckluft, neutrale Gase, mit Manometer, Aluminium, Eingangsdruck max. 10 bar, Temperatur 0 bis +60°C, Filterfeinheit 25µm, Kondensat- Entleerung halbautomatisch, Metallschutzkorb

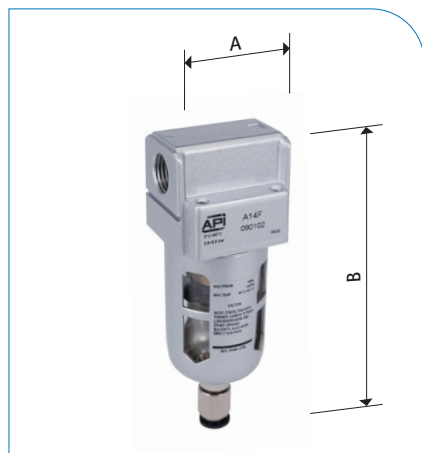
Typ	Gewinde	l/min	Regelbereich bar	Manometer-anzeige bar	A	B	Artikel-Nr.
A14 FFR M	G 1/4"	750	0,5 - 8,5	0/10	55,0	173,0	200001892
A38 FFR M	G 3/8"	2000			53,0	213,0	200001989
A12 FFR M	G 1/2"	4000			70,0	264,0	200001991
A01 FFR M	G 1"	5500			70,0	346,0	200002152



A ... FRRL M

Wartungseinheit 2-teilig für Druckluft, neutrale Gase, mit Manometer, Aluminium, Eingangsdruck max. 10 bar, Temperatur 0 bis +60°C, Filterfeinheit 25µm, Entleerung halbautomatisch, Metallschutzkorb und Befestigungswinkel

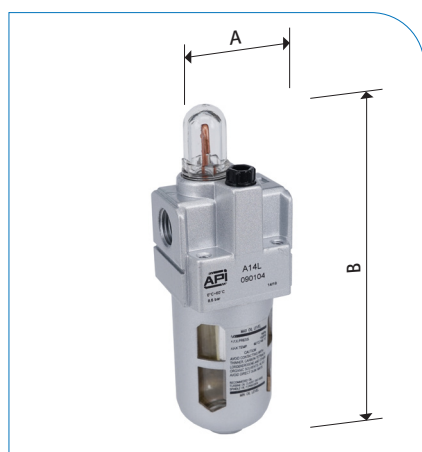
Typ	Gewinde	l/min	Regelbereich bar	Manometer-anzeige bar	A	B	Artikel-Nr.
A14 FRRL M	G 1/4"	500	0,5 - 8,5	0/10	92,0	173,0	200002058
A38 FRRL M	G 3/8"	1700			118,0	213,0	200002145
A12 FRRL M	G 1/2"	3000			154,0	264,0	200002147
A01 FRRL M	G 1"	4000			195,0	346,0	200002175



A ... F

Filter für Druckluft, neutrale Gase, Aluminium, Eingangsdruck max. 10 bar, Temperatur 0 bis +60°C.

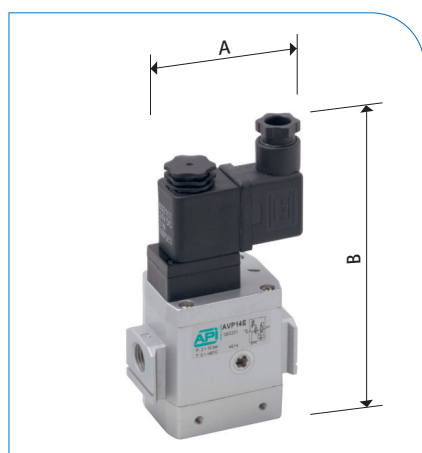
Typ	Gewinde	l/min	A	B	Artikel-Nr.
A14 F	G 1/4"	750	40,0	118,0	200002058
A38 F	G 3/8"	1500	53,0	155,0	200002145
A12 F	G 1/2"	4000	70,0	192,0	200002147
A01 F	G 1"	7000	90,0	278,0	200002175



A ... L

Nebelöler für Druckluft, neutrale Gase, Aluminium, Eingangsdruck max. 10 bar, Temperatur 0 bis +60°C, Metallschutzkorb

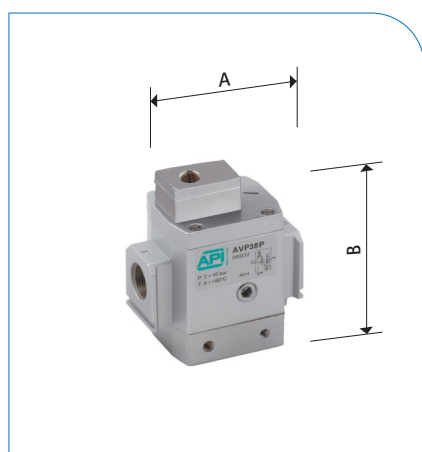
Typ	Gewinde	l/min	A	B	Artikel-Nr.
A14 L	G 1/4"	800	53,0	140,0	200002142
A38 L	G 3/8"	1700			200002146
A12 L	G 1/2"	5000	70,0	177,0	200002174
A01 L	G 1"	7000	90,0	254,0	200002176



AVP ... E

Elektrisches Anfahrventil für Druckluft, neutrale Gase, Aluminium, Eingangsdruck max. 15 bar, Temperatur 0 bis +60°C

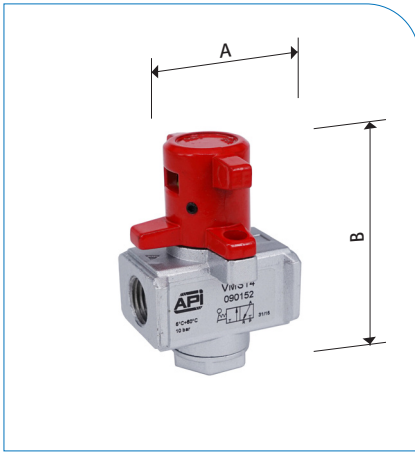
Typ	Gewinde	Regelbereich bar	A	B	Artikel-Nr.
AVP 14E	G 1/4"	0,2 - 10,0	66,0	114,0	200104503
AVP 38E	G 3/8"		76,0	131,0	200104504
AVP 12E	G 1/2"		98,0	146,0	200104505



AVP ... P

Pneumatisches Anfahrventil für Druckluft, neutrale Gase, Aluminium, Eingangsdruck max. 15 bar, Temperatur 0 bis +60°C

Typ	Gewinde	Regelbereich bar	A	B	Artikel-Nr.
AVP 14P	G 1/4"	0,2 - 10,0	66,0	75,0	200104506
AVP 38P	G 3/8"		76,0	84,0	200104507
AVP 12P	G 1/2"		98,0	90,0	200104508



VMS

3/2-Wege Kondensatablassventil, für Druckluft, neutrale Gase, Eingangsdruck max. 15 bar, Temperatur 0 bis +60° C

Typ	Gewinde	Abluft	A	B	Artikel-Nr.
VMS 14	G 1/4"	G 1/8"	40,0	79,0	200102000
VMS 38	G 3/8"	G 1/4"	53,0	58,0	200102001
VMS 12	G 1/2"	G 3/8"	70,0	84,0	200102002



DT

Koppelpaket Typ T, mit P-Versorgung, passend zwischen Filter und Druckregler (nur für F+RR+L)

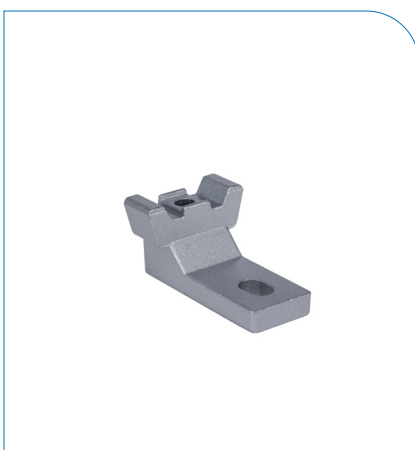
Typ	für Gewinde	C	Artikel-Nr.
DT 14	G 1/4"	G 1/4"	200101301
DT 38	G 3/8"		200101302
DT 12	G 1/2"	G 3/8"	200101303
DT 01	G 1"	G 1/2"	200101304



DSL

Koppelpaket inkl. Wandhalter Typ L

Typ	für Gewinde	Artikel-Nr.
DSL 14	G 1/4"	200101292
DSL 38	G 3/8"	200101293
DSL 12	G 1/2"	200101294
DSL 01	G 1"	200101295



SL

Wandhalter Typ L

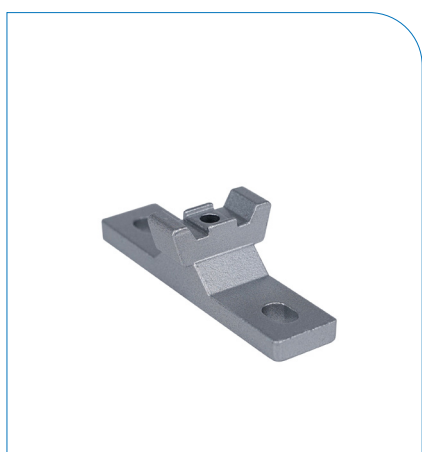
Typ	für Gewinde	Artikel-Nr.
SL 14	G 1/4"	200101276
SL 38	G 3/8"	200101277
SL 12	G 1/2"	200101278
SL 01	G 1"	200101279



DST

Koppelpaket inkl. Wandhalter Typ T

Typ	für Gewinde	Artikel-Nr.
DST 14	G 1/4"	200101276
DST 38	G 3/8"	200101277
DST 12	G 1/2"	200101278
DST 01	G 1"	200101279



ST

Wandhalter Typ T

Typ	für Gewinde	Artikel-Nr.
ST 14	G 1/4"	200101285
ST 38	G 3/8"	200101286
ST 12	G 1/2"	200101287
ST 01	G 1"	200101288



SR

Befestigungswinkel für Filterregler Typ FRRL und Regler Typ R

Typ	für Gewinde	Artikel-Nr.
SR 14	G 1/4"	200001994
SR 38	G 3/8"	200001995
SR 1201	G 1/2" + G1"	200002004



SFL

Befestigungswinkel, passend für Filterregler Typ F und Öler Typ L

Typ	für Gewinde	Artikel-Nr.
SFL 14	G 1/4"	200002296
SFL 38	G 3/8"	200101280
SFL 12	G 1/2"	200002298
SFL 01	G 1"	200002299

**D****Koppelpaket**

Typ	für Gewinde	Artikel-Nr.
D 14	G 1/4"	200101297
D 38	G 3/8"	200101298
D 12	G 1/2"	200101299
D 01	G 1"	200101300

Fluid 
FLUIDAUTOMATION | PNEUMATIK | PROZESSTECHNIK



Fluid Concept GmbH

Robert-Bosch-Straße 2

D-76297 Stutensee-Spöck

Kundenshotline +49 7249 91350-50

Technikhotline +49 7249 91350-60

Telefax +49 7249 91350-29

verkauf@fluidconcept.de

www.fluidconcept.de

Abbildungen unverbindlich, technische Änderungen vorbehalten. Für Irrtümer und Druckfehler wird keine Haftung übernommen. Alle Rechte für Gestaltung, Zeichnungen und Texte liegen beim Herausgeber „Fluid Concept GmbH“. Alle fotomechanischen oder sonstige Vervielfältigungen sind nur mit ausdrücklicher Genehmigung erlaubt.

Druckluftaufbereitung 12/2021