

Vakuumfilter



- Für das Abscheiden von Staub und anderen kleinen Partikeln.
- Reduziert die Gefahr von Betriebsstörungen im Vakuumsystem.
- Austauschbarer Filtereinsatz.
- Erhältlich mit einem speziellen Filtereinsatz mit verstärkter Filterfläche

Technische Daten

Beschreibung	Einheit	Wert
Druckbereich	MPa	-0.1–0
Temperaturbereich	°C	-20–80

Technische Daten, spezifisch

Beschreibung	Einheit	Wert	3116670	3116671	3116651	3116652	3116672	3116653	0110521	0110522	0110523
Material			PP, PA, PE	PP, PA, PE	PP, PA, PE	PP, PA, PE	PP, PA, PE	PP, PA, PE	PP, PA, SS, Polyester	PP, PA, SS, Polyester	PP, PA, SS, Polyester
Filterfeinheit	µm	10	10	10	10	10	10	10	5	5	5
Gewicht	g	53	73	184	193	440	560	240	246	658	
Durchfluss nominal	NI/s	1.4	2.5	15	15	42	85	5.8	5.8	9	
Eigenvolumen	cm ³	35	45	195	205	495	675	195	205	675	
Filterfläche	m ²	0.003	0.003	0.010	0.010	0.019	0.023	0.032	0.032	0.051	

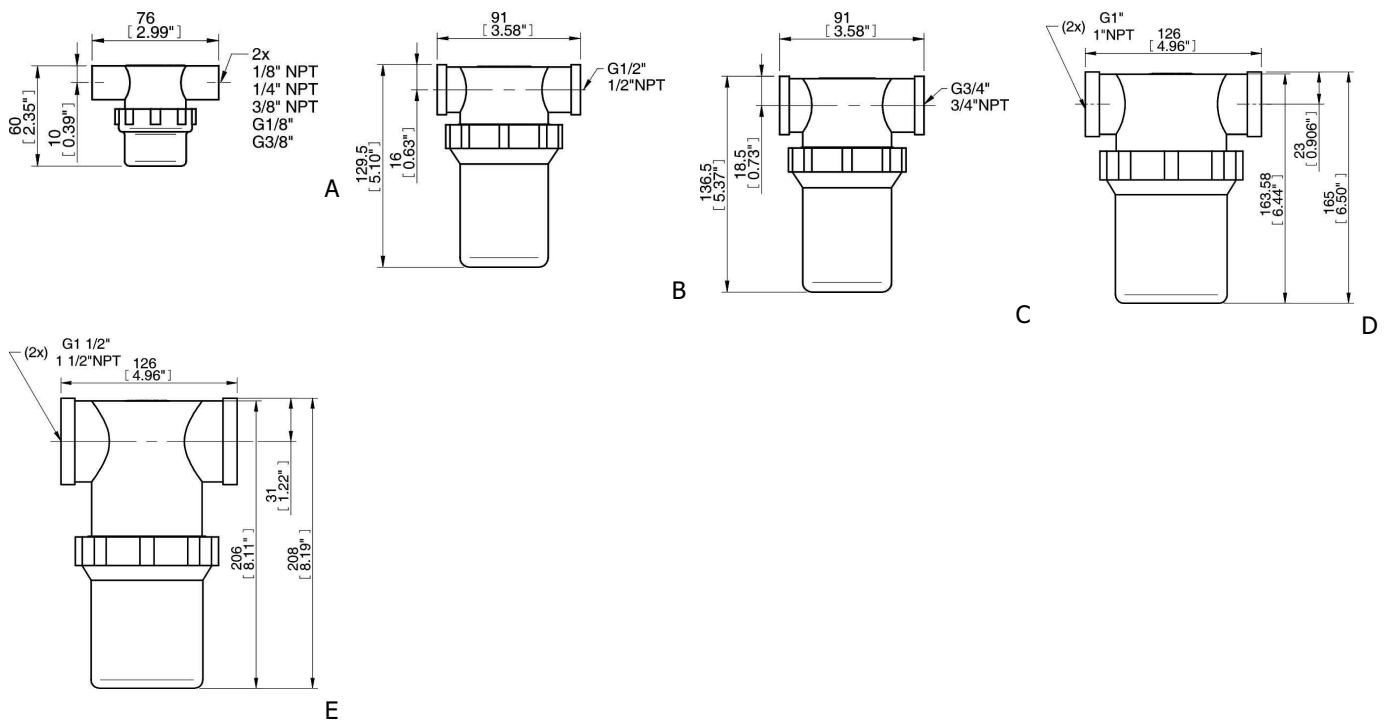
Technische Daten, spezifisch

Description	Unit	Value	0128408	0128409	0128410	0128413	0128415	0128418	0128419
Material			PP, PA, PE	PP, PA, PE	PP, PA, PE	PP, PA, PE	PP, PA, PE	PP, PA, PE	PP, PA, PE
Filterfeinheit	µm	10	10	10	10	10	10	10	10
Gewicht	g	53	53	73	184	193	440	440	
Durchfluss nominal	NI/s	1.4	1.4	2.5	15	15	42	42	
Eigenvolumen	cm ³	35	35	45	195	205	495	495	
Filterfläche	m ²	0.003	0.003	0.003	0.010	0.010	0.019	0.019	

Technische Daten, Zubehör

Beschreibung	Einheit	Wert						
		0128421	0128423	0128426	0128428	3116223	3116224	0202951
Material		PE	PE	PE	PE	SS, Polyester	SS, Polyester	PE
Gewicht	g	5	22	47	64	80	166	5
Filterfläche	m ²	0.003	0.010	0.019	0.023	0.032	0.051	0.003
Filterfeinheit	µm	10	10	10	10	5	5	120

Bestellbezeichnung		
	Beschreibung	Art. No.
A	Vakuumfilter G1/8" (10 µm)	3116670
A	Vakuumfilter G3/8" (10 µm)	3116671
B	Vakuumfilter G1/2" (10 µm)	3116651
B	Vakuumfilter G1/2" (5 µm)	0110521
C	Vakuumfilter G3/4" (10 µm)	3116652
C	Vakuumfilter G3/4" (5 µm)	0110522
D	Vakuumfilter G1" (10 µm)	3116672
E	Vakuumfilter G1½" (10 µm)	3116653
E	Vakuumfilter G1½" (5 µm)	0110523
A	Vakuumfilter 1/8" NPT (10 µm)	0128408
A	Vakuumfilter 1/4" NPT (10 µm)	0128409
A	Vakuumfilter 3/8" NPT (10 µm)	0128410
B	Vakuumfilter 1/2" NPT (10 µm)	0128413
C	Vakuumfilter 3/4" NPT (10 µm)	0128415
D	Vakuumfilter 1" NPT (10 µm)	0128418
E	Vakuumfilter 1 1/2" NPT (10 µm)	0128419



Bestellbezeichnung, Zubehör		
	Beschreibung	Art. No.
A	Filtereinsatz 1/8" & 1/4" & 3/8" (10 µm), 3 Stück	0128421
B	Filtereinsatz 1/2" & 3/4" (10 µm), 3 Stück	0128423
C	Filtereinsatz 1" (10 µm), 3 Stück	0128426
D	Filtereinsatz 1½" (10 µm), 3 Stück	0128428
E	Filterelement 1/2" & 3/4", faltenförmig, (5 µm)	3116223
F	Filterelement 1½", faltenförmig, (5 µm)	3116224
A	Filterelement 1/8" & 3/8", faltenförmig, (120µm), 3 Stück	0202951

