

BL30-3P



Saugnapf speziell für das Handling von Plastikbeuteln

- Hoher Durchfluss in der Befestigung erlaubt eine hohe Saugleistung zum Handling von Plastikbeuteln.
- Geeignet zum Höhenausgleich und für unebene Flächen.
- Zweifachhärte erlaubt Festigkeit und Stabilität in Verbindung mit Weichheit und Flexibilität.
- DURAFLEX® ist eine Kombination der Materialvorteile von elastischem Gummi und verschleißfesten Polyurethan.
- DURAFLEX® hinterlässt keine Abdrücke.

Haltekräfte & Technische Daten

Haltekraft in N bei vertikalem Hub und Vakuumniveau			Haltekraft in N bei horizontaler Verschiebung und Vakuumniveau			Volumen cm ³	Minimaler Biegeradius mm	Max. Hubbewegung mm	Gewicht Gummiteile g
20 -kPa	60 -kPa	90 -kPa	20 -kPa	60 -kPa	90 -kPa				
10	22	28	9*	10*	16*	14	6	14	6

*Der Saugnapf ist nicht zum Heben mit horizontaler Verschiebung geeignet. Die Werte sind nur Richtwerte für vertikalen Hub und nachfolgendem horizontalen Transport.

Materialspezifikation

Material	Farbe	Härtegrad °Shore A	Temperaturbereich °C
Polyurethan, PU30	Gelb	30	10–50
Polyurethan, PU70	Schwarz	70	10–50

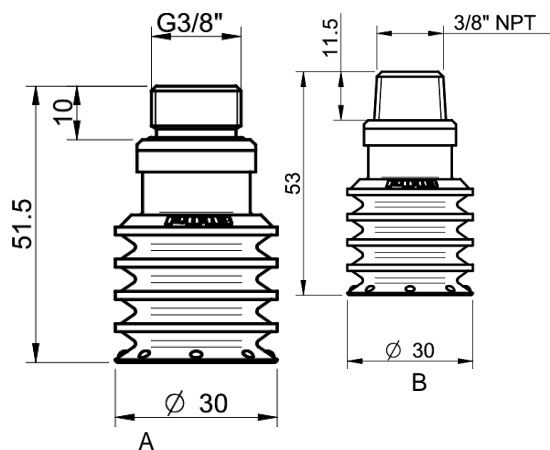
Materialeigenschaften

Verschleißfestigkeit	Öle	Wetter & Ozon	Hydrolyse	Benzin	Konzentrierte Säuren	Ethanol	Methanol	Oxidation
Ausgezeichnet	Ausgezeichnet	Ausgezeichnet	Gut*	Gut	Gut*	Gut	Ungeeignet	Ungeeignet

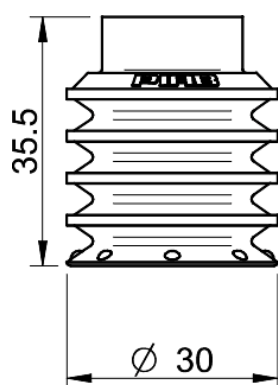
*Bitte Piab kontaktieren!

Bestellbezeichnung

Komplette Saugnapfe		Art. Nr.
A	Saugnapf BL30-3P Polyurethan 30/70, G3/8" Aussengewinde	0113743
B	Saugnapf BL30-3P Polyurethan 30/70, 3/8" NPT Aussengewinde	0113744



Gummitteil		Art. Nr.
Saugnapf BL30-3P Polyurethan 30/70		0110545



Befestigung		Art. Nr.
Befestigung G3/8" Aussengewinde		0112662
Befestigung 3/8" NPT Aussengewinde		0112692